



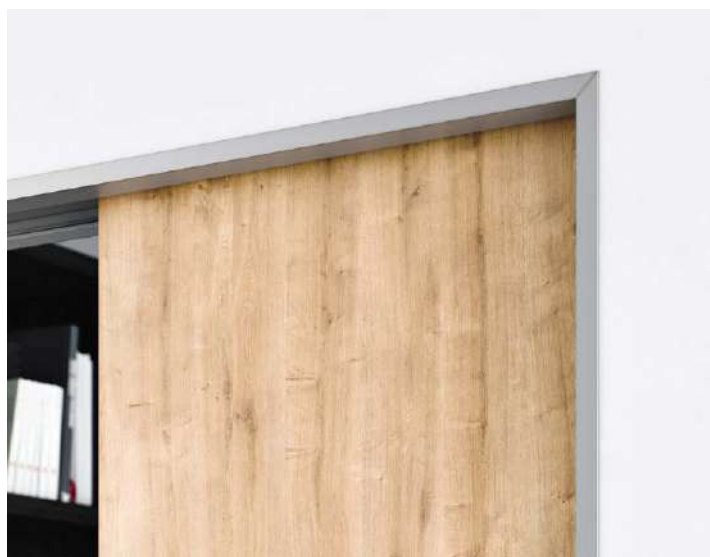
STAVEBNÍ POUZDRO NORMA



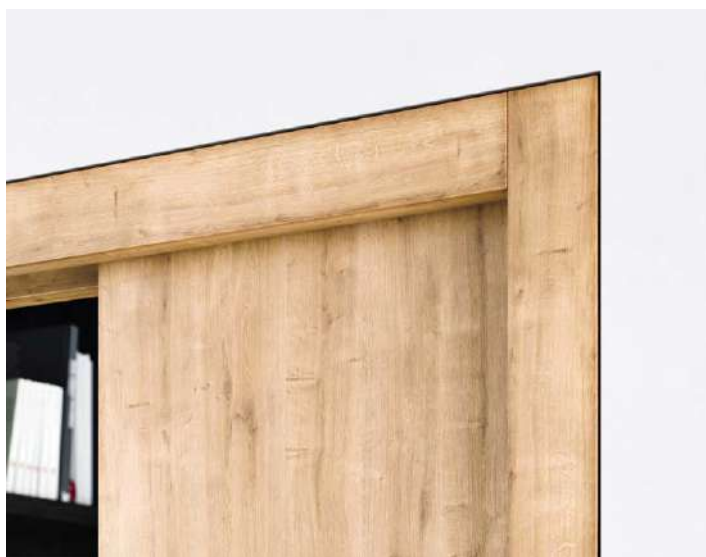
STAVEBNÍ POUZDRO AKTIVE II



STAVEBNÍ POUZDRO EMOTIVE II



STAVEBNÍ POUZDRO LATENTE



002 STAVEBNÍ POUZDRA

006 NORMA

034 ELEKTRA

048 ATLAS

062 PURE

070 PROFIKIT

084 AKTIVE II

106 EMOTIVE II

122 LATENTE

140 KOVÁNÍ

144 POSUVNÉ SYSTÉMY

147 TRIX

152 PREMIUM

156 SKLADOVÉ PRODUKTY

DETAIL ROZHODUJE

STAVEBNÍ POUZDRA JAP FUTURE

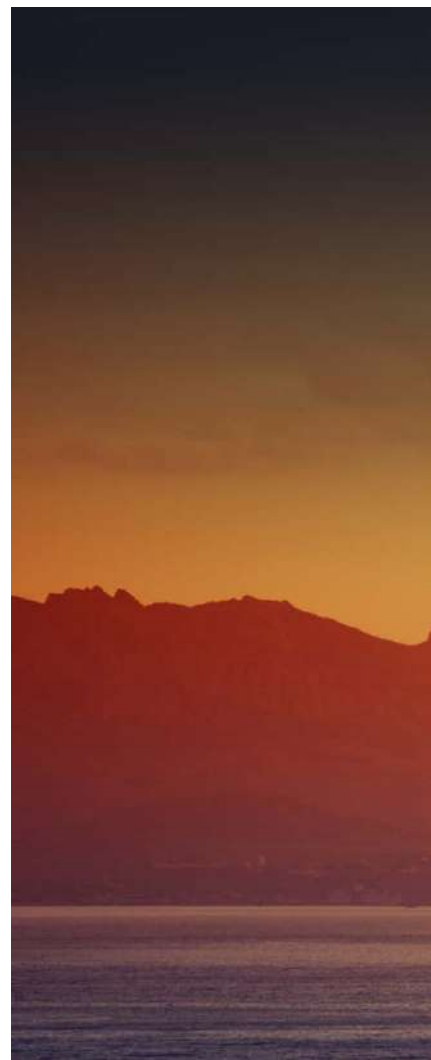
Od roku 2000 vyrábíme a dodáváme kvalitní stavební pouzdra pro zasouvací dveře. Jedná se o konstrukci, která umožňuje posuvným dveřím elegantně „zajíždět do zdi“. Pouzdro zajistí snadný a bezproblémový pojezd všech druhů dveří, dokonce i varianty, jakou jsou celoskleněné dveře.

Stavební pouzdra dělíme na obložková a bezobložková, dále pak ještě na jednokřídlá a dvoukřídlá stavební pouzdra.

Bezobložkové pouzdro ideální pro minimalisticky laděné interiéry mění vnímání prostoru a toto pouzdro přinese do vašeho domova čisté linie. Jeho konstrukce je přizpůsobena tak, aby vytvářela pouze hranu průchozího otvoru a mohla být skryta pod finální povrchovou úpravou přičky, tedy pod malbou či tapetou. Bezobložkové řešení v podobě skrytých zárubní AKTIVE II přináší minimalistickou podobu i pro dveře otočné.

Jednokřídlé stavební pouzdro uplatníte při nové výstavbě i při rekonstrukci. Je vhodné do obývacího pokoje, ložnice, kuchyně, komory, šatny, koupelny, toalety, pracovny, apod.

Dvoukřídlé stavební pouzdro pro dvě dveřní křídla, se hodí zejména tam, kde požadujete mít velký průchod. Třeba mezi kuchyní a obývacím pokojem. Když je potřeba, dveře se jednoduše zavřou a máte dvě oddělené místnosti. Když chcete prostor zvětšit, dveře zmizí ve zdi a nikde nepřekáží.

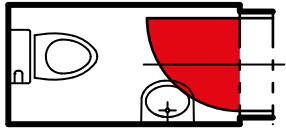


To je nádhera, když se měsíc zasouvá před slunce.
Precizní ladný pohyb, kterým jsme se inspirovali
u svých pouzder a posuvných systémů.

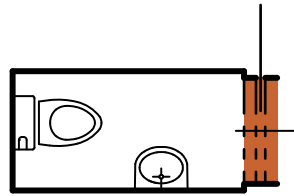


Moderní způsob oddělení jednotlivých prostor za pomoci stavebního pouzdra JAP je velmi elegantním, tichým a v neposlední řadě i bezbariérovým řešením pro jakýkoliv interiér. Jednoznačným kladem posuvných dveří do pouzdra je úspora místa. V otevřeném stavu tak dveřní křídlo nikde nepřekáží, na rozdíl od klasické otočné varianty dveří. Díky nim můžete v menších místnostech využít prostor u stěny v těsné blízkosti dveří. Stavební pouzdro vám přinese maximální pohodlí, úsporu místa a odlehčený design.

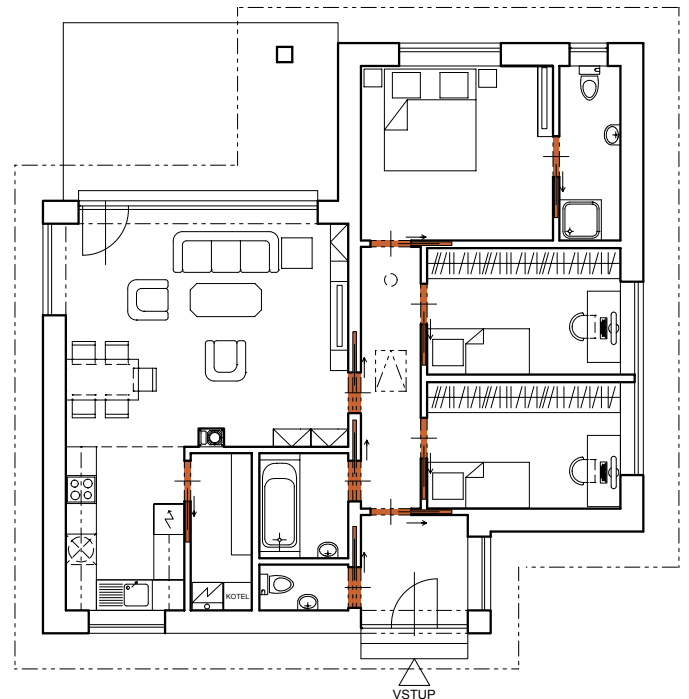
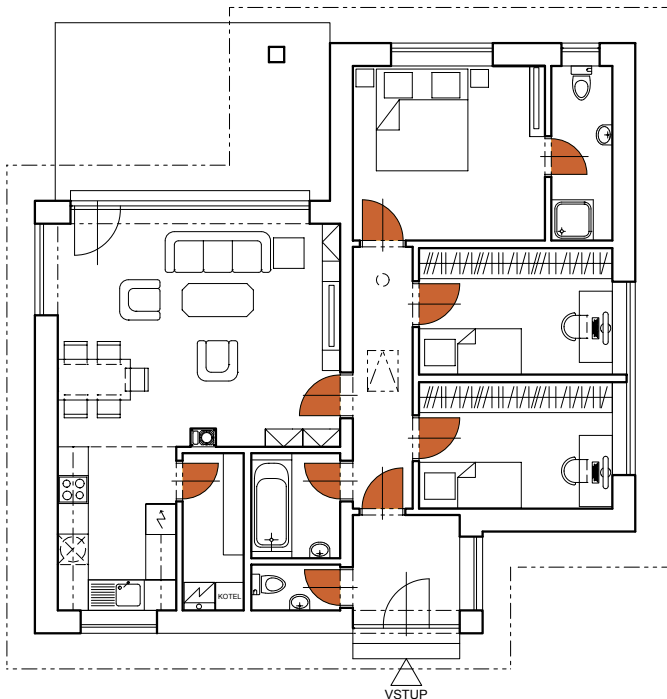
- Zvětšení užitého prostoru
- Praktičtější možnosti při rekonstrukci stávajících prostor
- Větší svoboda při projektování
- Volnějši a bezpečnějši pohyb po místnosti
- Vyšší komfort bydlení



- Málo místa
- Omezené možnosti dispozice interiéru
- Překáží volnému pohybu



- Zvětšení užitého prostoru
- Praktičtější možnosti při rekonstrukci stávajících prostor
- Větší svoboda při projektování
- Volnějši a bezpečnějši pohyb po místnosti





Stavební pouzdra

NORMA

STANDARD / KOMFORT / UNIBOX / PARALLEL

Stavební pouzdro NORMA STANDARD



NORMA STANDARD



NORMA KOMFORT



NORMA UNIBOX



NORMA PARALLEL



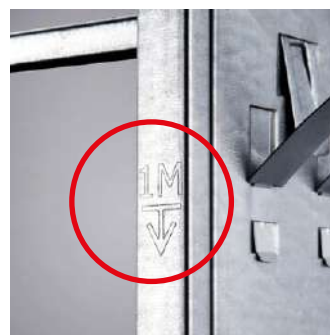
Kotvící plechy pro zed'



Kotvení pro SDK



Vágrys



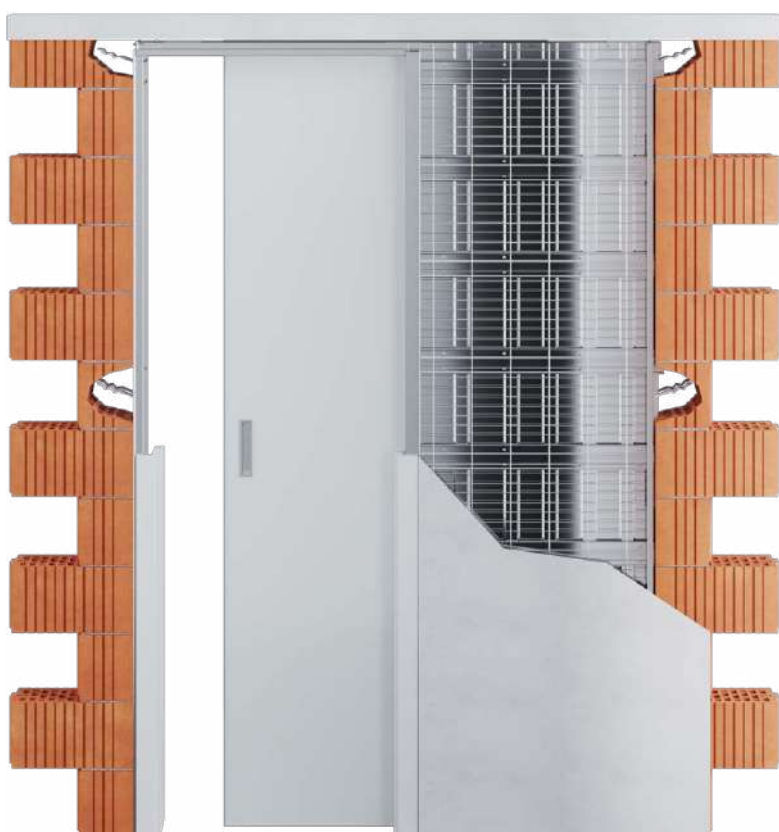
Stavební pouzdro NORMA STANDARD

Stavební pouzdro NORMA STANDARD



Tento model představuje nejběžnější typ obložkových stavebních pouzder pro zasouvací jednokřídlé dveře. Možnost atypických rozměrů až do průchozí výšky 2700 mm.

- Tento model představuje nejběžnější typ obložkových stavebních pouzder pro zasouvací jednokřídlé dveře
- Možnost atypických rozměrů až do průchozí výšky 2700 mm
- Použití pro SDK i zed'
- U zděné příčky je nutné stavební otvor opatřit překladem – stavební pouzdro není schopné nést zatížení
- Určeno pro dveře dřevěné, celoskleněné, MASTER DOOR, IDEA DOOR
- Kompatibilita se všemi výrobci dveří
- Maximální hmotnost jednoho dveřního křídla je 120 kg
- Vysoce kvalitní a velmi tichý pojezdový mechanismus ve speciální hliníkové liště
- Odnímatelná horní kolejnice
- Nastavitelný přední doraz
- Možnost dokoupení tlumícího dorazu pro postupné zavření dveří
- Na kapsu pouzdra lze umístit vypínač
- Celé pouzdro je z kvalitního pozinkovaného plechu
- Vodící trn s přesným vymezením na střed pouzdra
- Záruka 15 let
- Certifikovaná nejvyšší nosnost pouzder v ČR (při 700 000 cyklech)



Rozměry pro stavební pouzdro

NORMA STANDARD

Všechny rozměry jsou uvedeny v mm.

Maximální tloušťka dveřního křídla (F) pro K 100: 68.

Maximální tloušťka dveřního křídla (Fa) pro Ka 75: 52.

NORMA STANDARD 1970 mm

Výška čistého průchodu po osazení obložek (J): 1970.

Celková výška stavebního pouzdra (H): 2060.

Standardní výška dveřního křídla (L): 1985.

Čistý průchod po osazení obložek min. (D x J)	Celkové rozměry stavebního pouzdra (E x H)	Šířka plechové kapsy (A)	Šířka průchodu po instalaci stavebního pouzdra (B)	Standardní rozměr dveřního křídla (C x L)	Rozměry hrubého stavebního otvoru do SDK	Doporučené rozměry hrubého stavebního otvoru do zděných systémů
600 x 1970	1345 x 2060	665	660	650 x 1985	1345 x 2060	1385 x 2080
700 x 1970	1545 x 2060	765	760	750 x 1985	1545 x 2060	1585 x 2080
800 x 1970	1745 x 2060	865	860	850 x 1985	1745 x 2060	1785 x 2080
900 x 1970	1945 x 2060	965	960	950 x 1985	1945 x 2060	1985 x 2080
1000 x 1970	2145 x 2060	1065	1060	1050 x 1985	2145 x 2060	2185 x 2080
1100 x 1970	2345 x 2060	1165	1160	1150 x 1985	2345 x 2060	2385 x 2080
1200 x 1970	2545 x 2060	1265	1260	1250 x 1985	2545 x 2060	2585 x 2080

NORMA STANDARD 2100 mm

Výška čistého průchodu po osazení obložek (J): 2100.

Celková výška stavebního pouzdra (H): 2190.

Standardní výška dveřního křídla (L): 2115.

Čistý průchod po osazení obložek min. (D x J)	Celkové rozměry stavebního pouzdra (E x H)	Šířka plechové kapsy (A)	Šířka průchodu po instalaci stavebního pouzdra (B)	Standardní rozměr dveřního křídla (C x L)	Rozměry hrubého stavebního otvoru do SDK	Doporučené rozměry hrubého stavebního otvoru do zděných systémů
600 x 2100	1345 x 2190	665	660	650 x 2115	1345 x 2190	1385 x 2210
700 x 2100	1545 x 2190	765	760	750 x 2115	1545 x 2190	1585 x 2210
800 x 2100	1745 x 2190	865	860	850 x 2115	1745 x 2190	1785 x 2210
900 x 2100	1945 x 2190	965	960	950 x 2115	1945 x 2190	1985 x 2210
1000 x 2100	2145 x 2190	1065	1060	1050 x 2115	2145 x 2190	2185 x 2210
1100 x 2100	2345 x 2190	1165	1160	1150 x 2115	2345 x 2190	2385 x 2210
1200 x 2100	2545 x 2190	1265	1260	1250 x 2115	2545 x 2190	2585 x 2210

A – šířka plechové kapsy

B – šířka průchodu po instalaci stavebního pouzdra

C – standardní šířka dveřního křídla

D – šířka čistého průchodu po osazení obložek

E – celková šířka stavebního pouzdra

F – maximální tloušťka dveřního křídla

G – vnitřní rozměr pouzdra

H – celková výška stavebního pouzdra

I – výška podlaha – kolejnice (kontrola osazení na dokončenou podlahu)

J – výška čistého průchodu po osazení obložek

K – venkovní rozměr stavebního pouzdra

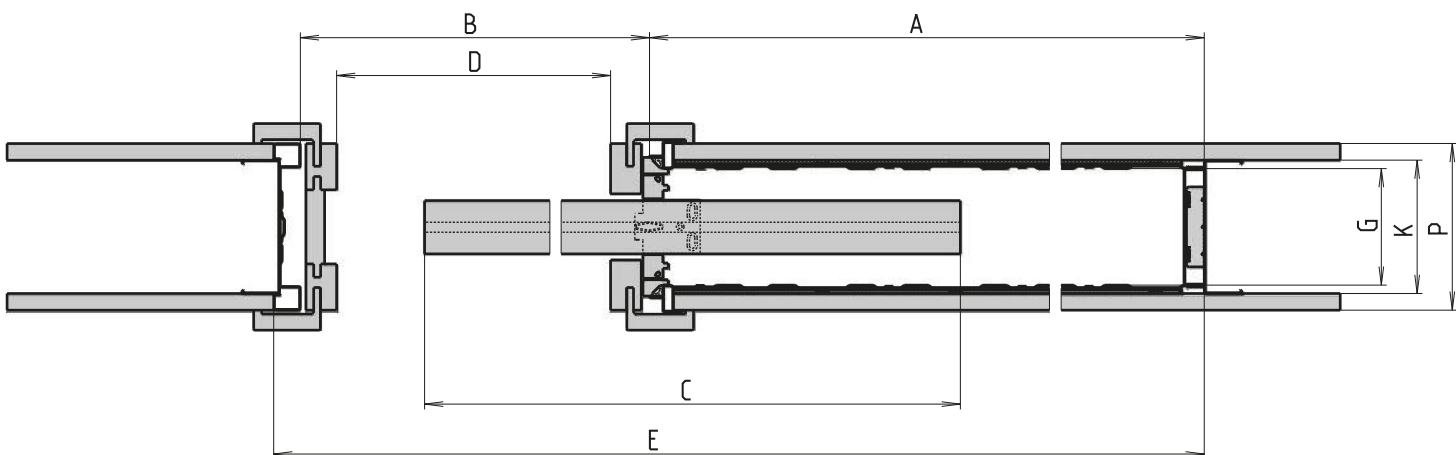
L – standardní výška dveřního křídla

P – minimální tloušťka dokončené příčky

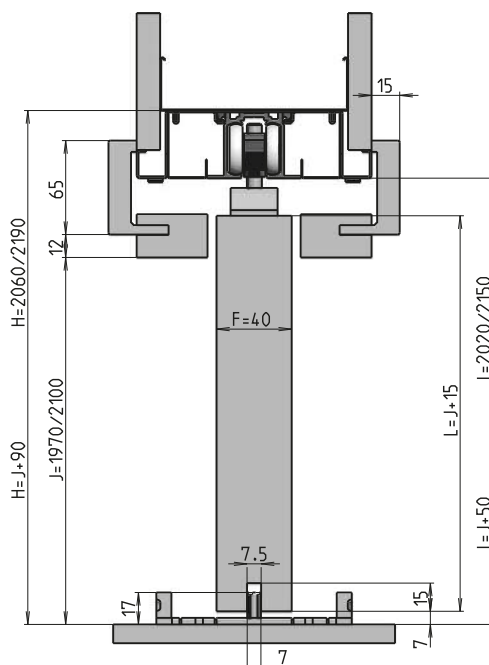
ÚDAJE POTŘEBNÉ PRO OBJEDNÁNÍ STAVEBNÍHO POUZDRA NORMA STANDARD

- Čistě průchozí rozměry: D x J
- Typ příčky: SDK x zed'
- Tloušťka stavebního pouzdra a dokončené příčky

- Vnější tloušťka (K) stavebního pouzdra NORMA STANDARD 100 mm = dokončená přička 125 mm.
- Alternativní tloušťky (Ka) stavebních pouzder NORMA STANDARD do zdi a SDK 75 mm = dokončená přička 100 mm.
- Světlost stavebního pouzdra G klinčované = 87 mm, Ga klinčované = 62 mm.
- Otvor je nutno opatřit překladem – stavební pouzdro není schopné nést zatížení.
- Standardní čistý průchod je 1970 mm a 2100 mm pro všechny typy pouzder. Atypické rozměry od 1980 až 2700 mm.
- Pro atypické rozměry stavebních pouzder je světlost stavebního pouzdra G = 78 mm pro P = 125 mm a Ga = 52 mm pro P = 100 mm SDK přičku a Ga = 62 mm pro P = 100 mm zděnou přičku. Šířka plechové kapsy stavebního pouzdra A a celková šířka stavebního pouzdra E je pro atypické rozměry o 10 mm užší než pro standardní uváděné rozměry.



Horizontální řez pouzdem NORMA STANDARD s dřevěným dveřním křídlem tloušťky 40 mm.



Vertikální řez pouzdem NORMA STANDARD s dřevěným dveřním křídlem tloušťky 40 mm.

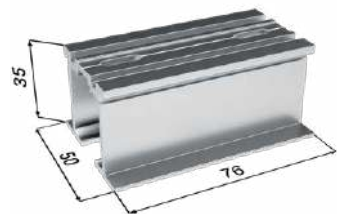
Příslušenství ke stavebním pouzdrům NORMA STANDARD

Veškeré příslušenství je dodáváno včetně spojovacího materiálu.

SOUČÁST BALENÍ

Sada pojezdů

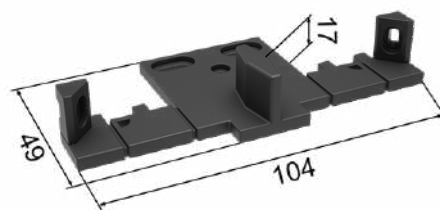
1 × doplněk kolejniče



2 × dveřní nosič



1 × vodící trn



2 × doraz



2 × vozíček



PŘÍSLUŠENSTVÍ ZA PŘÍPLATEK

Tlumící doraz pro dřevěné (≤ 60 kg) + aktivátor

1x tlumící doraz

1x aktivátor



Tlumící doraz pro skleněné dveře (60–85 kg) + aktivátor

1x tlumící doraz

1x aktivátor



Tlumící doraz pro skleněné dveře (85–120 kg) + aktivátor

1x tlumící doraz

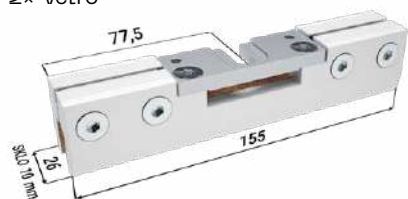
1x aktivátor



- Pro tlumení z obou stran je nutno použít dva jednostranné tlumící dorazy.

Sada úchytů pro skleněné dveřní křídlo Vetro 22 s vodičkem

2x Vetro



ÚDAJE POTŘEBNÉ PRO OBJEDNÁNÍ MONTÁŽNÍCH BALÍČKŮ PRO STAVEBNÍ POUZDRO NORMA STANDARD

- Čisté průchozí rozměry stavebního pouzdra
- Hmotnost dveřního křídla

Stavební pouzdro NORMA STANDARD
osazené dřevěným dveřním křídlem



Stavební pouzdro NORMA STANDARD
osazené dveřmi IDEA



Stavební pouzdro NORMA STANDARD
osazené dveřmi IDEALINE



Stavební pouzdro NORMA STANDARD
osazené dveřmi MASTER



Stavební pouzdro NORMA STANDARD
osazené celoskleněným dveřním křídlem



Stavební pouzdro NORMA KOMFORT

Stavební pouzdro NORMA KOMFORT



Tento model je sestavou dvou stavebních pouzder navzájem spojených vodící lištou.

Každé pouzdro je určeno pro jedny jednokřídlé dveře, které se vysouvají proti sobě. Pohyb dveřních křídel je synchronizován – synchronní posuv u typu KOMFORT v ceně.

- Pro standardní průchozí výšku 1970 a 2100 se dodává válcované stavební pouzdro
- Možnost atypických rozměrů až do průchozí výšky 2700 mm
- Použití pro SDK i zed'
- U zděné příčky je nutné stavební otvor opatřit překladem – stavební pouzdro není schopné nést zatížení
- Určeno pro dveře dřevěné, celoskleněné, MASTER DOOR, IDEA DOOR
- Kompatibilita se všemi výrobci dveří
- Maximální hmotnost jednoho dveřního křídla je 120 kg
- Vysoce kvalitní a velmi tichý pojezdový mechanismus ve speciální hliníkové liště
- Odnímatelná horní kolejnice
- Nastavitelný přední doraz
- Možnost dokoupení tlumícího dorazu pro postupné zavření dveří
- Na kapsu pouzdra lze umístit vypínač
- Celé pouzdro je z kvalitního pozinkovaného plechu
- Vodící trn s přesným vymezením na střed pouzdra
- Záruka 15 let



Rozměry pro stavební pouzdro

NORMA KOMFORT

Všechny rozměry jsou uvedeny v mm.

Maximální tloušťka dveřního křídla (F) pro K 100: 68.

Maximální tloušťka dveřního křídla (Fa) pro Ka 75: 52.

NORMA KOMFORT 1970 mm

Výška čistého průchodu po osazení obložek (J): 1970.

Celková výška stavebního pouzdra (H): 2060.

Standardní výška dveřního křídla (L): 1985.

Čistý průchod po osazení obložek min. (D × J)	Celkové rozměry stavebního pouzdra (E × H)	Šířka plechové kapsy (A)	Šířka průchodu po instalaci stavebního pouzdra (B)	Standardní rozměr dveřního křídla (C × L)	Rozměry hrubého stavebního otvoru do SDK	Doporučené rozměry hrubého stavebního otvoru do zděných systémů
1250 × 1970	2640 × 2060	2 × 665	1310	(2 × 650) × 1985	2640 × 2060	2680 × 2080
1450 × 1970	3040 × 2060	2 × 765	1510	(2 × 750) × 1985	3040 × 2060	3080 × 2080
1650 × 1970	3440 × 2060	2 × 865	1710	(2 × 850) × 1985	3440 × 2060	3480 × 2080
1850 × 1970	3840 × 2060	2 × 965	1910	(2 × 950) × 1985	3840 × 2060	3880 × 2080
2050 × 1970	4240 × 2060	2 × 1065	2110	(2 × 1050) × 1985	4240 × 2060	4280 × 2080
2250 × 1970	4640 × 2060	2 × 1165	2310	(2 × 1150) × 1985	4640 × 2060	4680 × 2080
2450 × 1970	5040 × 2060	2 × 1265	2510	(2 × 1250) × 1985	5040 × 2060	5080 × 2080

NORMA KOMFORT 2100 mm

Výška čistého průchodu po osazení obložek (J): 2100.

Celková výška stavebního pouzdra (H): 2190.

Standardní výška dveřního křídla (L): 2115.

Čistý průchod po osazení obložek min. (D × J)	Celkové rozměry stavebního pouzdra (E × H)	Šířka plechové kapsy (A)	Šířka průchodu po instalaci stavebního pouzdra (B)	Standardní rozměr dveřního křídla (C × L)	Rozměry hrubého stavebního otvoru do SDK	Doporučené rozměry hrubého stavebního otvoru do zděných systémů
1250 × 2100	2640 × 2190	2 × 665	1310	(2 × 650) × 2115	2640 × 2190	2680 × 2210
1450 × 2100	3040 × 2190	2 × 765	1510	(2 × 750) × 2115	3040 × 2190	3080 × 2210
1650 × 2100	3440 × 2190	2 × 865	1710	(2 × 850) × 2115	3440 × 2190	3480 × 2210
1850 × 2100	3840 × 2190	2 × 965	1910	(2 × 950) × 2115	3840 × 2190	3880 × 2210
2050 × 2100	4240 × 2190	2 × 1065	2110	(2 × 1050) × 2115	4240 × 2190	4280 × 2210
2250 × 2100	4640 × 2190	2 × 1165	2310	(2 × 1150) × 2115	4640 × 2190	4680 × 2210
2450 × 2100	5040 × 2190	2 × 1265	2510	(2 × 1250) × 2115	5040 × 2190	5080 × 2210

A – šířka plechové kapsy

B – šířka průchodu po instalaci stavebního pouzdra

C – standardní šířka dveřního křídla

D – šířka čistého průchodu po osazení obložek

E – celková šířka stavebního pouzdra

F – maximální tloušťka dveřního křídla

G – vnitřní rozměr pouzdra

H – celková výška stavebního pouzdra

I – výška podlaha – kolejnice (kontrola osazení na dokončenou podlahu)

J – výška čistého průchodu po osazení obložek

K – venkovní rozměr stavebního pouzdra

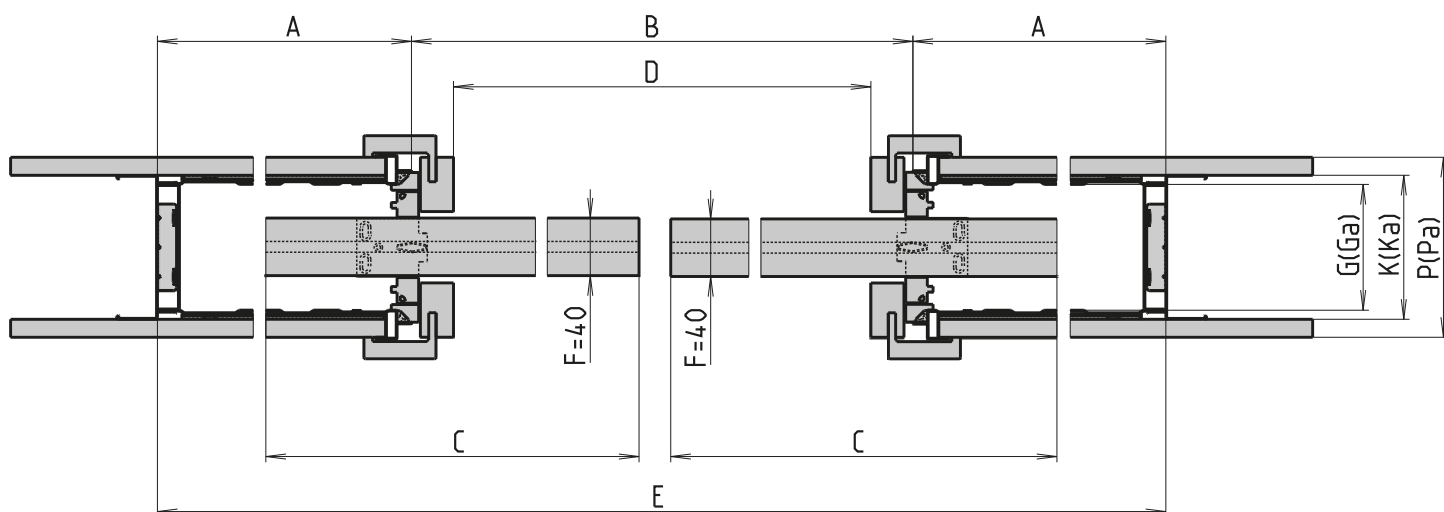
L – standardní výška dveřního křídla

P – minimální tloušťka dokončené příčky

ÚDAJE POTŘEBNÉ PRO OBJEDNÁNÍ STAVEBNÍHO POUZDRA NORMA KOMFORT

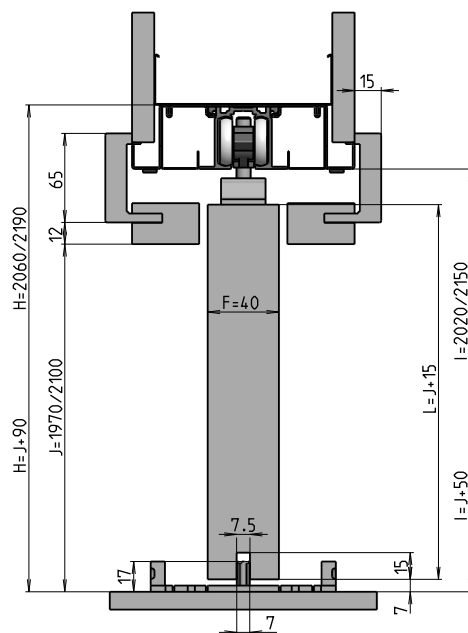
- Čistě průchozí rozměry: D × J
- Typ příčky: SDK × zeď
- Tloušťka stavebního pouzdra a dokončené příčky

- Vnější tloušťka (K) stavebního pouzdra NORMA KOMFORT 100 mm = dokončená příčka 125 mm.
- Alternativní tloušťky (Ka) stavebních pouzder NORMA KOMFORT do zdi a SDK 75 mm = dokončená příčka 100 mm. Světlost stavebního pouzdra G válcované = 87 mm, Ga válcované = 62 mm.
- Otvor je nutno opatřit překladem – stavební pouzdro není schopné nést zatížení.
- Standardní čistý průchod je 1970 mm a 2100 mm pro všechny typy pouzder. Atypické rozměry od 1980 až 2700 mm.
- Pro atypické rozměry stavebních pouzder je světlost stavebního pouzdra G = 78 mm pro P = 125 mm a Ga = 52 mm pro P = 100 mm SDK příčku a Ga = 62 mm pro P = 100 mm zděnou příčku. Šířka plechové kapsy stavebního pouzdra A a celková šířka stavebního pouzdra E je pro atypické rozměry o 10 mm užší než pro standardní uváděné rozměry.



Horizontální řez válcovaným pouzdem NORMA KOMFORT s dřevěným dveřním křídlem tloušťky 40 mm.

Vertikální řez válcovaným pouzdem NORMA KOMFORT s dřevěným dveřním křídlem tloušťky 40 mm.



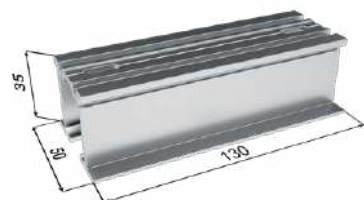
Příslušenství ke stavebním pouzdrům NORMA KOMFORT

Veškeré příslušenství je dodáváno včetně spojovacího materiálu.

SOUČÁST BALENÍ

Sada pojezdů

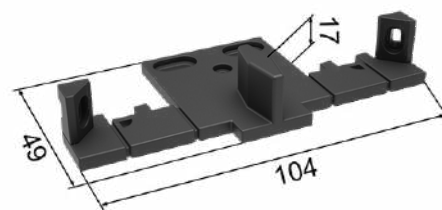
1× doplněk kolejniče



4× dveřní nosič



2× vodící trn



4× doraz

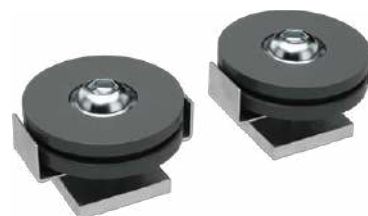


4× vozíček



PŘÍSLUŠENSTVÍ ZDARMA

Balíček synchron



PŘÍSLUŠENSTVÍ ZA PŘÍPLATEK

Tlumící doraz pro dřevěné (≤ 60 kg) + aktivátor

2x tlumící doraz

2x aktivátor



Tlumící doraz pro skleněné dveře (60–85 kg) + aktivátor

2x tlumící doraz

2x aktivátor



Tlumící doraz pro skleněné dveře (85–120 kg) + aktivátor

2x tlumící doraz

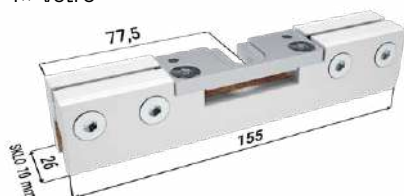
2x aktivátor



- Pro tlumení z obou stran je nutno použít dva jednostranné tlumící dorazy.

Sada úchytů pro skleněné dveřní křídlo Vetro 22 s vodičkem

4x Vetro



ÚDAJE POTŘEBNÉ PRO OBJEDNÁNÍ TLUMÍČÍHO DORAZU PRO STAVEBNÍ POUZDRO NORMA KOMFORT

- Čistě průchozí rozměry stavebního pouzdra
- Hmotnost dveřního křídla

Stavební pouzdro NORMA UNIBOX

Stavební pouzdro NORMA UNIBOX



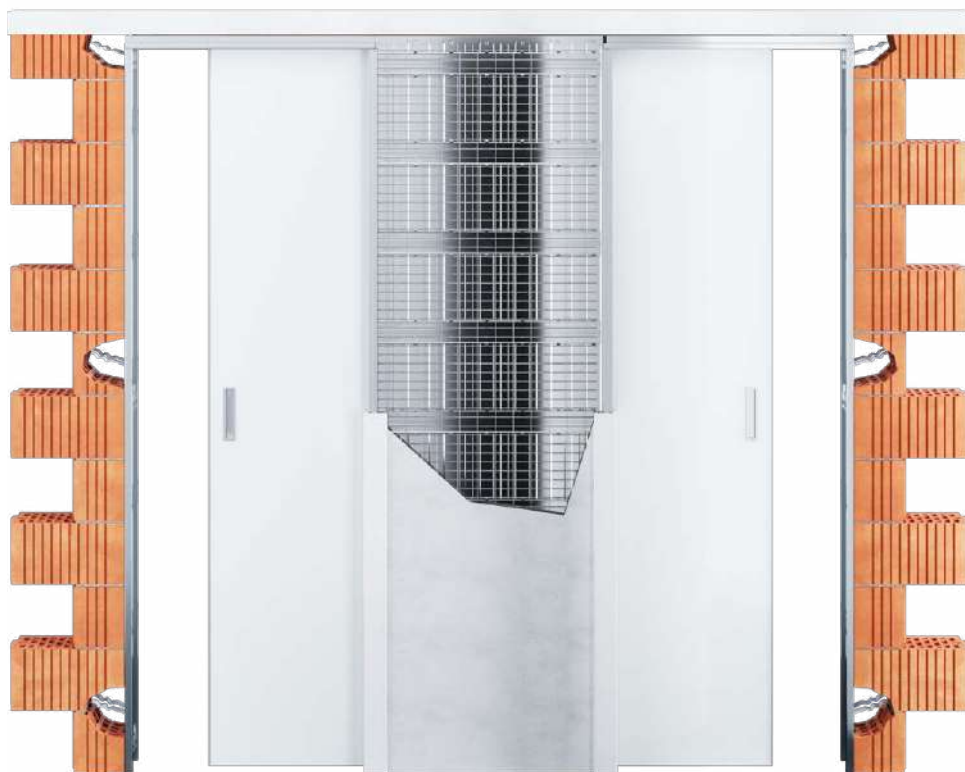
Jde o typ dvojitého obložkového stavebního pouzdra, v němž jsou dvoje jednokřídlé dveře, které uzavírají dvě vedle sebe sousedící místnosti. Každé křídlo jezdí samostatně.

- Možnost atypických rozměrů až do průchozí výšky 2700 mm
- Použití pro SDK i zeď
- U zděné příčky je nutné stavební otvor opatřit překladem – stavební pouzdro není schopné nést zatížení
- Určeno pro dveře dřevěné, celoskleněné, MASTER DOOR, IDEA DOOR
- Kompatibilita se všemi výrobci dveří
- Maximální hmotnost jednoho dveřního křídla je 120 kg
- Vysoce kvalitní a velmi tichý pojezdový mechanismus ve speciální hliníkové liště
- Odnímatelná horní kolejnice
- Nastavitelný přední doraz
- Možnost dokoupení tlumícího dorazu pro postupné zavření dveří
- Na kapsu pouzdra lze umístit vypínač
- Celé pouzdro je z kvalitního pozinkovaného plechu
- Vodící trn s přesným vymezením na střed pouzdra
- Záruka 15 let

Stavební pouzdro NORMA UNIBOX – pravé



Stavební pouzdro NORMA UNIBOX – levé



Rozměry pro stavební pouzdro NORMA UNIBOX

Všechny rozměry jsou uvedeny v mm.

Maximální tloušťka dveřního křídla (F) pro K 175: 65.

NORMA UNIBOX 1970 mm

Výška čistého průchodu po osazení obložek (J): 1970.

Celková výška stavebního pouzdra (H): 2060.

Standardní výška dveřního křídla (L): 1985.

Čistý průchod po osazení obložek min. (D x J)	Celkové rozměry stavebního pouzdra (E x H)	Šířka plechové kapsy (A)	Šířka průchodu po instalaci stavebního pouzdra (B)	Standardní rozměr dveřního křídla (C x L)	Rozměry hrubého stavebního otvoru do SDK	Doporučené rozměry hrubého stavebního otvoru do zděných systémů
(2 x 600) x 1970	2027 x 2060	2 x 667	2 x 660	(2 x 650) x 1985	2027 x 2060	2067 x 2080
(2 x 700) x 1970	2327 x 2060	2 x 767	2 x 760	(2 x 750) x 1985	2327 x 2060	2367 x 2080
(2 x 800) x 1970	2627 x 2060	2 x 867	2 x 860	(2 x 850) x 1985	2627 x 2060	2667 x 2080
(2 x 900) x 1970	2927 x 2060	2 x 967	2 x 960	(2 x 950) x 1985	2927 x 2060	2967 x 2080
(2 x 1000) x 1970	3227 x 2060	2 x 1067	2 x 1060	(2 x 1050) x 1985	3227 x 2060	3267 x 2080
(2 x 1100) x 1970	3527 x 2060	2 x 1167	2 x 1160	(2 x 1150) x 1985	3527 x 2060	3567 x 2080
(2 x 1200) x 1970	3827 x 2060	2 x 1267	2 x 1260	(2 x 1250) x 1985	3827 x 2060	3867 x 2080

NORMA UNIBOX 2100 mm

Výška čistého průchodu po osazení obložek (J): 2100.

Celková výška stavebního pouzdra (H): 2190.

Standardní výška dveřního křídla (L): 2115.

Čistý průchod po osazení obložek min. (D x J)	Celkové rozměry stavebního pouzdra (E x H)	Šířka plechové kapsy (A)	Šířka průchodu po instalaci stavebního pouzdra (B)	Standardní rozměr dveřního křídla (C x L)	Rozměry hrubého stavebního otvoru do SDK	Doporučené rozměry hrubého stavebního otvoru do zděných systémů
(2 x 600) x 2100	2027 x 2190	2 x 667	2 x 660	(2 x 650) x 2115	2027 x 2190	2067 x 2210
(2 x 700) x 2100	2327 x 2190	2 x 767	2 x 760	(2 x 750) x 2115	2327 x 2190	2367 x 2210
(2 x 800) x 2100	2627 x 2190	2 x 867	2 x 860	(2 x 850) x 2115	2627 x 2190	2667 x 2210
(2 x 900) x 2100	2927 x 2190	2 x 967	2 x 960	(2 x 950) x 2115	2927 x 2190	2967 x 2210
(2 x 1000) x 2100	3227 x 2190	2 x 1067	2 x 1060	(2 x 1050) x 2115	3227 x 2190	3267 x 2210
(2 x 1100) x 2100	3527 x 2190	2 x 1167	2 x 1160	(2 x 1150) x 2115	3527 x 2190	3567 x 2210
(2 x 1200) x 2100	3827 x 2190	2 x 1267	2 x 1260	(2 x 1250) x 2115	3827 x 2190	3867 x 2210

A – šířka plechové kapsy

B – šířka průchodu po instalaci stavebního pouzdra

C – standardní šířka dveřního křídla

D – šířka čistého průchodu po osazení obložek

E – celková šířka stavebního pouzdra

F – maximální tloušťka dveřního křídla

G – vnitřní rozměr pouzdra

H – celková výška stavebního pouzdra

I – výška podlaha – kolejnice (kontrola osazení na dokončenou podlahu)

J – výška čistého průchodu po osazení obložek

K – venkovní rozměr stavebního pouzdra

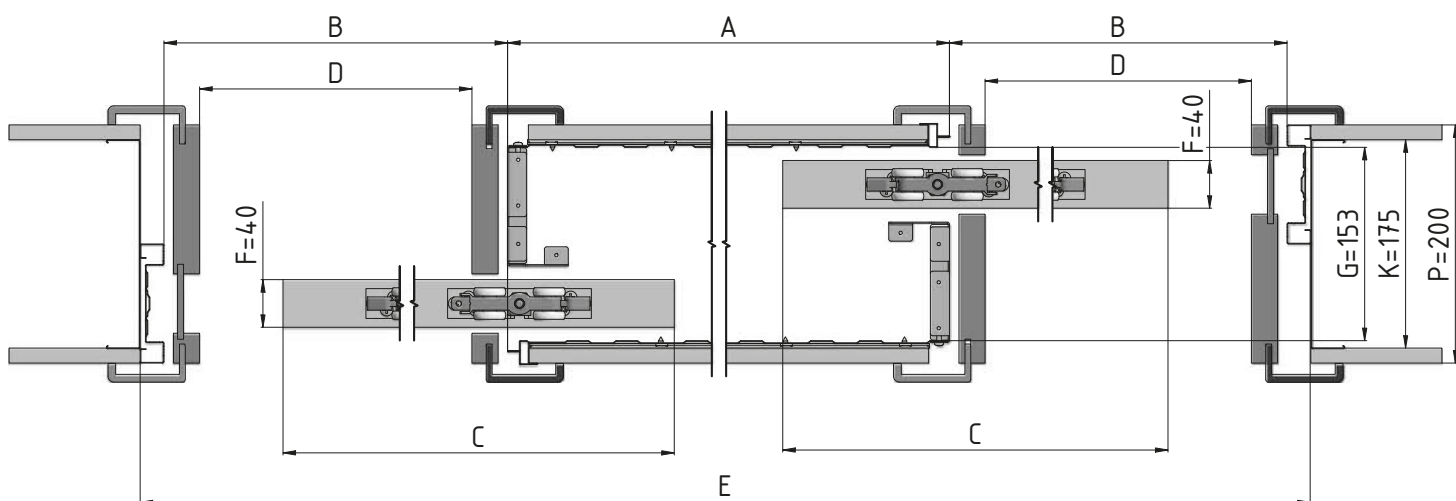
L – standardní výška dveřního křídla

P – minimální tloušťka dokončené příčky

ÚDAJE POTŘEBNÉ PRO OBJEDNÁNÍ STAVEBNÍHO POUZDRA NORMA UNIBOX

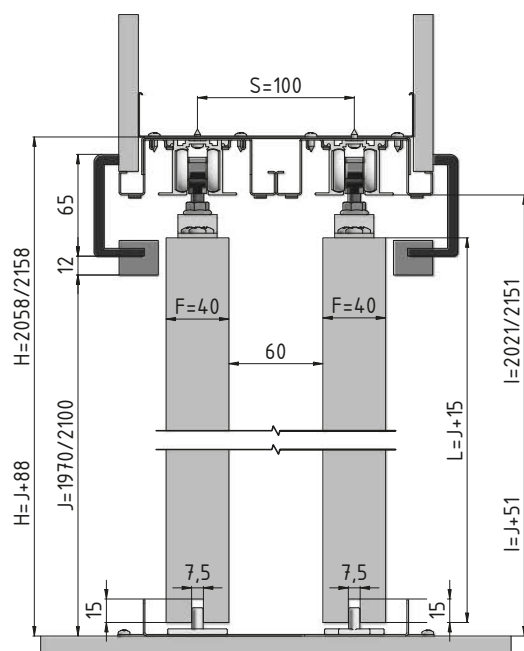
- Čistě průchozí rozměry: D x J
- Typ příčky: SDK x zed'
- Typ stavebního pouzdra: pravé x levé

- Vnější tloušťka (K) stavebního pouzdra NORMA UNIBOX 175 mm = dokončená příčka 200 mm.
- Otvor je nutno opatřit překladem – stavební pouzdro není schopné nést zatížení.
- Standardní čistý průchod je 1970 mm a 2100 mm pro všechny typy pouzder.
- Možnost atypických rozměrů až do průchozí výšky 2700 mm.



Horizontální řez pouzdra NORMA UNIBOX s dřevěným dveřním křídlem tloušťky 40 mm.

Vertikální řez pouzdra NORMA UNIBOX s dřevěným dveřním křídlem tloušťky 40 mm.



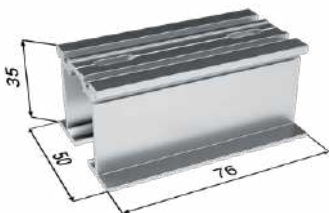
Příslušenství ke stavebním pouzdrům NORMA UNIBOX

Veškeré příslušenství je dodáváno včetně spojovacího materiálu.

SOUČÁST BALENÍ

Sada pojezdů

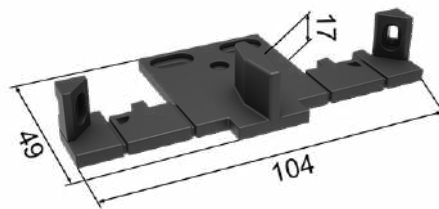
2x doplněk kolejniče



4x dveřní nosič



2x vodící trn



4x doraz



4x vozíček



PŘÍSLUŠENSTVÍ ZA PŘÍPLATEK

Tlumící doraz pro dřevěné (≤ 60 kg) + aktivátor

2x tlumící doraz

2x aktivátor



Tlumící doraz pro skleněné dveře (60–85 kg) + aktivátor

2x tlumící doraz

2x aktivátor



Tlumící doraz pro skleněné dveře (85–120 kg) + aktivátor

2x tlumící doraz

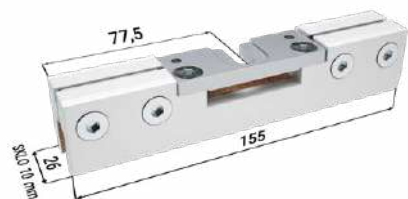
2x aktivátor



- Pro tlumení z obou stran je nutno použít dva jednostranné tlumící dorazy.

Sada úchytů pro skleněné dveřní křídlo Vetro 22 s vodítkem

4x Vetro



ÚDAJE POTŘEBNÉ PRO OBJEDNÁNÍ TLUMÍČÍHO DORAZU PRO STAVEBNÍ POUZDRO NORMA UNIBOX

- Čisté průchozí rozměry stavebního pouzdra
- Hmotnost dveřního křídla

Stavební pouzdro NORMA PARALLEL

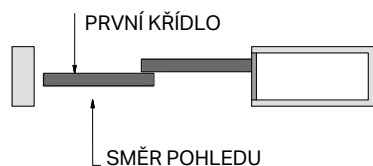
Stavební pouzdro NORMA PARALLEL



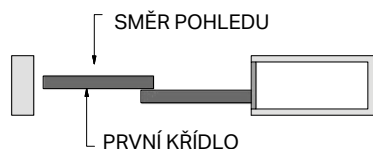
Typ dvojitého obložkového stavebního pouzdra, v němž jsou dvě dveřní křídla zavírající se jedním směrem paralelně za sebou. Pohyb dveřních křídel je synchronizován – Synchronní posuv u typu PARALLEL v ceně.

- U tohoto typu lze použít celoskleněné dveře
- Určeno pro dveře dřevěné, MASTER DOOR
- Možnost atypických rozměrů až do průchozí výšky 2700 mm
- Použití pro SDK i zed'
- U zděné příčky je nutné stavební otvor opatřit překladem – stavební pouzdro není schopné nést zatížení
- Kompatibilita se všemi výrobci dveří
- Maximální hmotnost jednoho dveřního křídla je 90 kg
- Vysoce kvalitní a velmi tichý pojezdový mechanismus ve speciální hliníkové liště. Odnímatelná horní kolejnice
- Nastavitelný přední doraz
- Na kapsu pouzdra lze umístit vypínač
- Celé pouzdro je z kvalitního pozinkovaného plechu
- Vodící trn s přesným vymezením na střed pouzdra
- Záruka 15 let

Stavební pouzdro NORMA PARALLEL – pravě



Stavební pouzdro NORMA PARALLEL – levě



Rozměry pro stavební pouzdro

NORMA PARALLEL

Všechny rozměry jsou uvedeny v mm.

Maximální tloušťka dveřního křídla (F) pro K 175: 65.

NORMA PARALLEL 1970 mm

Výška čistého průchodu po osazení obložek (J): 1970.

Celková výška stavebního pouzdra (H): 2070.

Standardní výška dveřního křídla (L): 1985.

Čistý průchod po osazení obložek min. (D x J)	Celkové rozměry stavebního pouzdra (E x H)	Šířka plechové kapsy (A)	Šířka průchodu po instalaci stavebního pouzdra (B)	Standardní rozměr dveřního křídla (C x L)	Rozměry hrubého stavebního otvoru do SDK	Doporučené rozměry hrubého stavebního otvoru do zděných systémů
1250 x 1970	1990 x 2070	665	1310	(2 x 650) x 1985	1990 x 2070	2030 x 2090
1450 x 1970	2290 x 2070	765	1510	(2 x 750) x 1985	2290 x 2070	2330 x 2090
1650 x 1970	2590 x 2070	865	1710	(2 x 850) x 1985	2590 x 2070	2630 x 2090
1850 x 1970	2890 x 2070	965	1910	(2 x 950) x 1985	2890 x 2070	2930 x 2090
2050 x 1970	3190 x 2070	1065	2110	(2 x 1050) x 1985	3190 x 2070	3230 x 2090
2250 x 1970	3490 x 2070	1165	2310	(2 x 1150) x 1985	3490 x 2070	3530 x 2090
2450 x 1970	3790 x 2070	1265	2510	(2 x 1250) x 1985	3790 x 2070	3830 x 2090

NORMA PARALLEL 2100 mm

Výška čistého průchodu po osazení obložek (J): 2100.

Celková výška stavebního pouzdra (H): 2200.

Standardní výška dveřního křídla (L): 2115.

Čistý průchod po osazení obložek min. (D x J)	Celkové rozměry stavebního pouzdra (E x H)	Šířka plechové kapsy (A)	Šířka průchodu po instalaci stavebního pouzdra (B)	Standardní rozměr dveřního křídla (C x L)	Rozměry hrubého stavebního otvoru do SDK	Doporučené rozměry hrubého stavebního otvoru do zděných systémů
1250 x 2100	1990 x 2200	665	1310	(2 x 650) x 2115	1990 x 2200	2030 x 2200
1450 x 2100	2290 x 2200	765	1510	(2 x 750) x 2115	2290 x 2200	2330 x 2200
1650 x 2100	2590 x 2200	865	1710	(2 x 850) x 2115	2590 x 2200	2630 x 2200
1850 x 2100	2890 x 2200	965	1910	(2 x 950) x 2115	2890 x 2200	2930 x 2200
2050 x 2100	3190 x 2200	1065	2110	(2 x 1050) x 2115	3190 x 2200	3230 x 2200
2250 x 2100	3490 x 2200	1165	2310	(2 x 1150) x 2115	3490 x 2200	3530 x 2200
2450 x 2100	3790 x 2200	1265	2510	(2 x 1250) x 2115	3790 x 2200	3830 x 2200

A – šířka plechové kapsy

B – šířka průchodu po instalaci stavebního pouzdra

C – standardní šířka dveřního křídla

D – šířka čistého průchodu po osazení obložek

E – celková šířka stavebního pouzdra

F – maximální tloušťka dveřního křídla

G – vnitřní rozměr pouzdra

H – celková výška stavebního pouzdra

I – výška podlaha – kolejnice (kontrola osazení na dokončenou podlahu)

J – výška čistého průchodu po osazení obložek

K – venkovní rozměr stavebního pouzdra

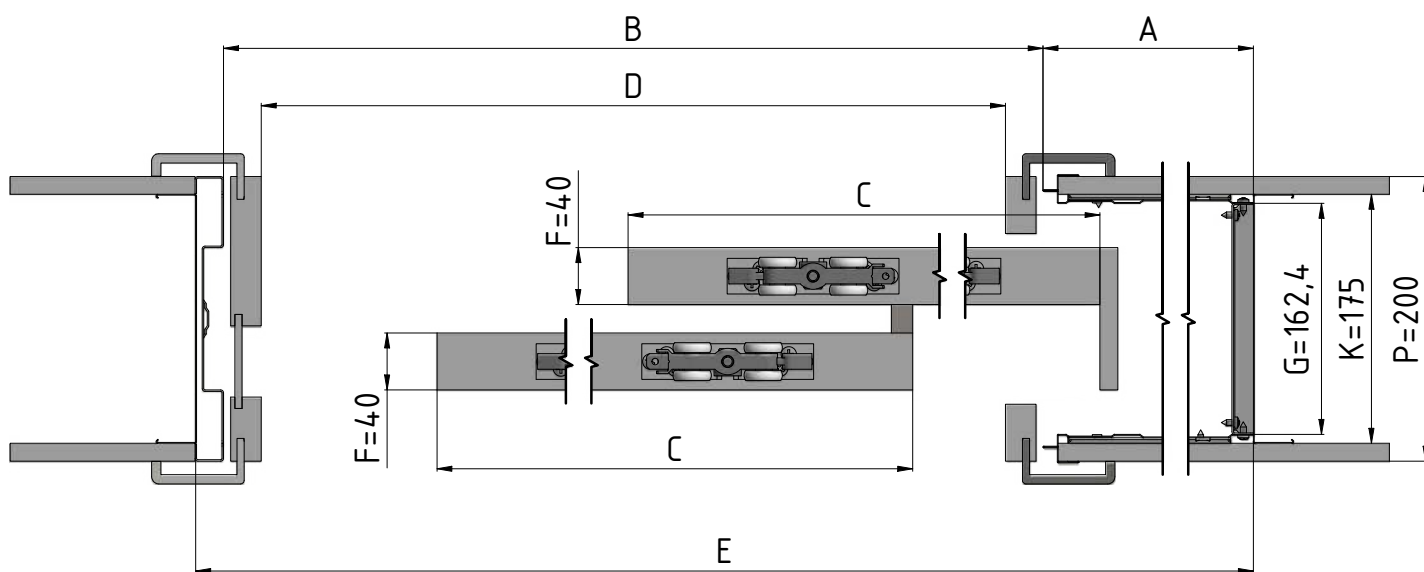
L – standardní výška dveřního křídla

P – minimální tloušťka dokončené příčky

ÚDAJE POTŘEBNÉ PRO OBJEDNÁNÍ STAVEBNÍHO POUZDRA NORMA PARALLEL

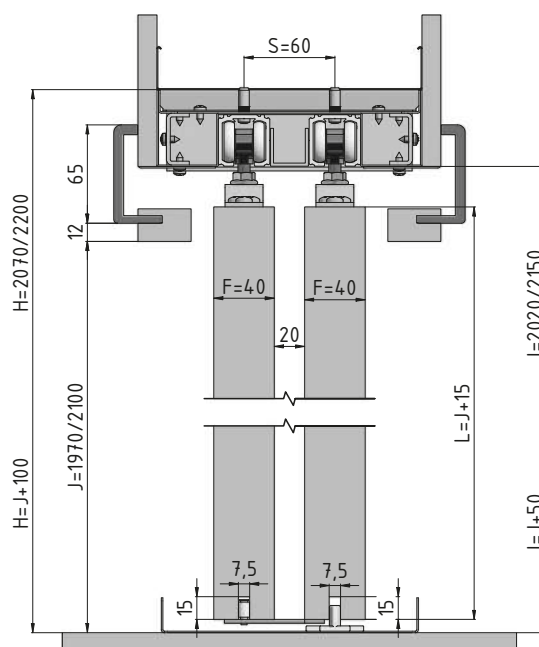
- Čistě průchozí rozměry: D x J
- Typ příčky: SDK x zed'
- Typ stavebního pouzdra: pravé x levé

- Vnější tloušťka (K) stavebního pouzdra NORMA PARALLEL 175 mm = dokončená přička 200 mm.
- Světlost stavebního pouzdra G = 153 mm.
- Otvor je nutno opatřit překladem – stavební pouzdro není schopné nést zatížení.
- Standardní čistý průchod je 1970 mm a 2100 mm pro všechny typy pouzder.
- Možnost atypických rozměrů až do průchozí výšky 2700 mm.



Horizontální řez pouzdra NORMA PARALLEL s dřevěným dveřním křídlem tloušťky 40 mm.

Vertikální řez pouzdra NORMA PARALLEL s dřevěným dveřním křídlem tloušťky 40 mm.



Příslušenství ke stavebním pouzdrům NORMA PARALLEL

Veškeré příslušenství je dodáváno včetně spojovacího materiálu.

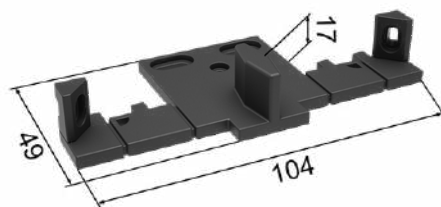
SOUČÁST BALENÍ

Sada pojezdů

4× dveřní nosič



1× vodičí trn



2× doraz



4× vozíček



PŘÍSLUŠENSTVÍ ZDARMA

Balíček synchron



Stavební pouzdro ELEKTRA STANDARD / KOMFORT

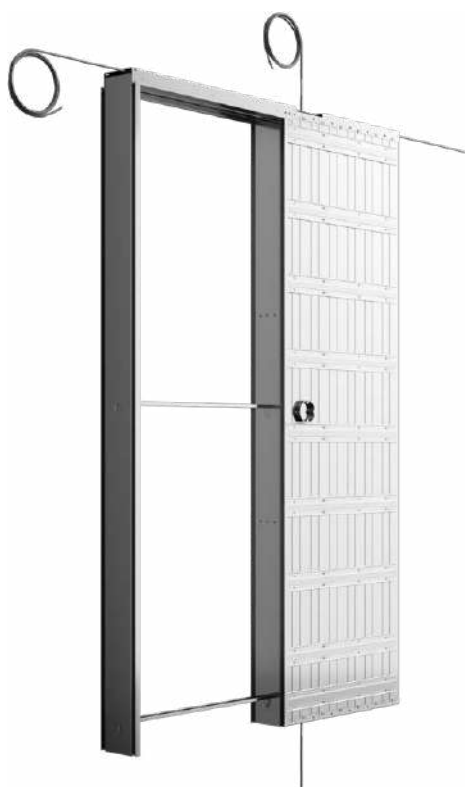
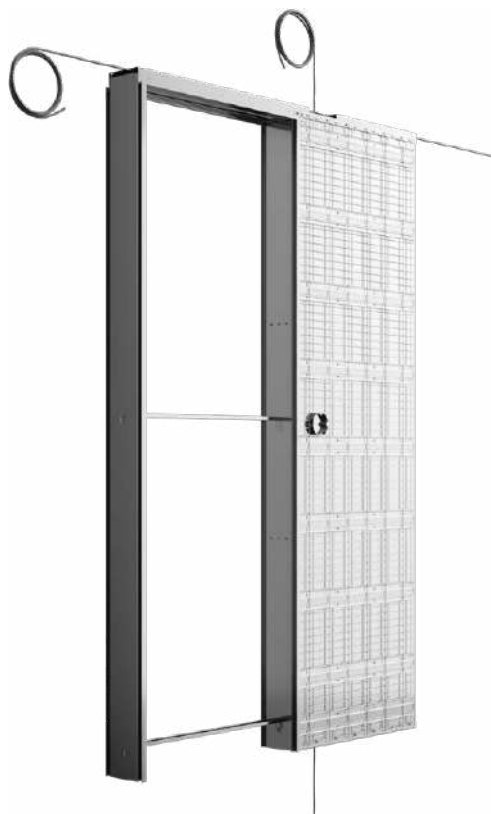
Stavební pouzdro ELEKTRA STANDARD



ELEKTRA STANDARD

Zed'

SDK



Vāgrys



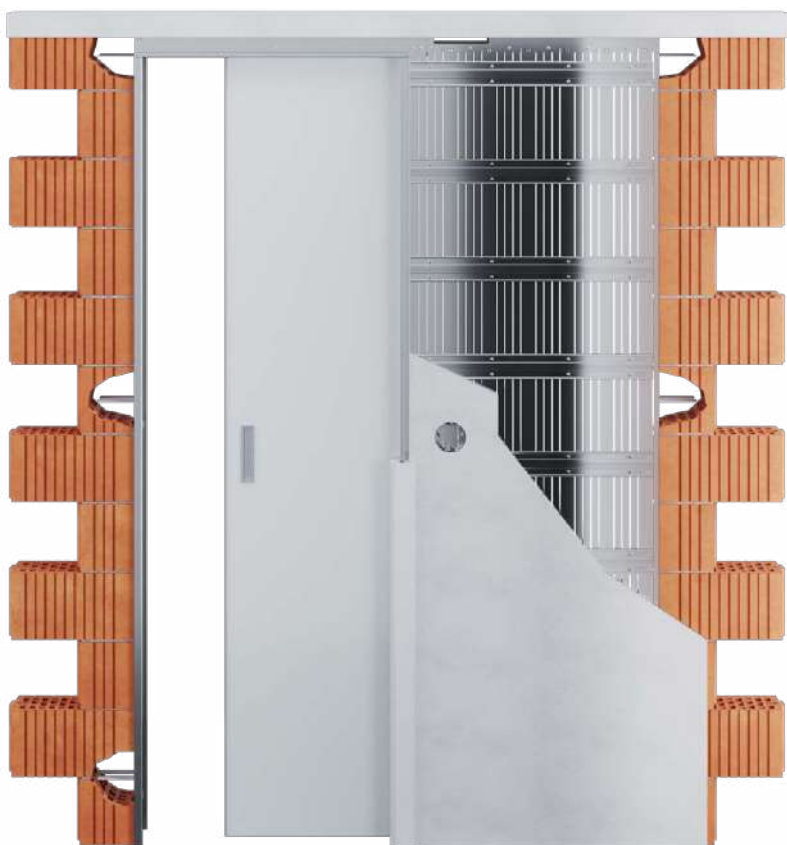
Stavební pouzdro ELEKTRA STANDARD

Stavební pouzdro ELEKTRA STANDARD



Stavební pouzdro umožňující vedení elektroinstalace. Opatřeno vnitřními kabelovody, které zabraňují kolizi elektroinstalace a dveřního křídla. Maximální hloubka elektroinstalační krabičky je 45 mm.

- Minimální tloušťka dokončené přičky 150 mm
- Použití pro SDK i zed'
- Možnost atypických rozměrů až do průchozí výšky 2700 mm
- Určeno pro dveře dřevěné, celoskleněné, MASTER DOOR, IDEA DOOR
- Kompatibilita se všemi výrobci dveří
- Maximální váha jednoho dveřního křídla je 120 kg
- Velmi tichý pojezdový mechanismus ve speciální hliníkové liště
- Odnímatelná horní kolejnice
- Nastavitelný přední doraz (zadní doraz se montuje při výrobě)
- Možnost dokoupení tlumícího dorazu pro postupné zavření dveří
- Na kapsu pouzdra lze umístit vypínač
- Celé pouzdro je z kvalitního pozinkovaného plechu
- Záruka 15 let



Rozměry pro stavební pouzdro ELEKTRA STANDARD

Všechny rozměry jsou uvedeny v mm.

ELEKTRA STANDARD 1970 mm

Výška čistého průchodu po osazení obložek (J): 1970.

Celková výška stavebního pouzdra (H): 2071.

Standardní výška dveřního křídla (L): 1985.

Čistý průchod po osazení obložek min. (D × J)	Celkové rozměry stavebního pouzdra (E × H)	Šířka plechové kapsy (A)	Šířka průchodu po instalaci stavebního pouzdra (B)	Standardní rozměr dveřního křídla (C × L)	Rozměry hrubého stavebního otvoru do SDK	Doporučené rozměry hrubého stavebního otvoru do zděných systémů
600 × 1970	1345 × 2071	665	660	650 × 1985	1345 × 2071	1385 × 2091
700 × 1970	1545 × 2071	765	760	750 × 1985	1545 × 2071	1585 × 2091
800 × 1970	1745 × 2071	865	860	850 × 1985	1745 × 2071	1785 × 2091
900 × 1970	1945 × 2071	965	960	950 × 1985	1945 × 2071	1985 × 2091
1000 × 1970	2145 × 2071	1065	1060	1050 × 1985	2145 × 2071	2185 × 2091
1100 × 1970	2345 × 2071	1165	1160	1150 × 1985	2345 × 2071	2385 × 2091
1200 × 1970	2545 × 2071	1265	1260	1250 × 1985	2545 × 2071	2585 × 2091

ELEKTRA STANDARD 2100 mm

Výška čistého průchodu po osazení obložek (J): 2100.

Celková výška stavebního pouzdra (H): 2201.

Standardní výška dveřního křídla (L): 2115.

Čistý průchod po osazení obložek min. (D × J)	Celkové rozměry stavebního pouzdra (E × H)	Šířka plechové kapsy (A)	Šířka průchodu po instalaci stavebního pouzdra (B)	Standardní rozměr dveřního křídla (C × L)	Rozměry hrubého stavebního otvoru do SDK	Doporučené rozměry hrubého stavebního otvoru do zděných systémů
600 × 2100	1345 × 2201	665	660	650 × 2115	1345 × 2201	1385 × 2221
700 × 2100	1545 × 2201	765	760	750 × 2115	1545 × 2201	1585 × 2221
800 × 2100	1745 × 2201	865	860	850 × 2115	1745 × 2201	1785 × 2221
900 × 2100	1945 × 2201	965	960	950 × 2115	1945 × 2201	1985 × 2221
1000 × 2100	2145 × 2201	1065	1060	1050 × 2115	2145 × 2201	2185 × 2221
1100 × 2100	2345 × 2201	1165	1160	1150 × 2115	2345 × 2201	2385 × 2221
1200 × 2100	2545 × 2201	1265	1260	1250 × 2115	2545 × 2201	2585 × 2221

A – šířka plechové kapsy

B – šířka průchodu po instalaci stavebního pouzdra

C – standardní šířka dveřního křídla

D – šířka čistého průchodu po osazení obložek

E – celková šířka stavebního pouzdra

F – maximální tloušťka dveřního křídla

G – vnitřní rozměr pouzdra

H – celková výška stavebního pouzdra

I – výška podlaha – kolejnice (kontrola osazení na dokončenou podlahu)

J – výška čistého průchodu po osazení obložek

K – venkovní rozměr stavebního pouzdra

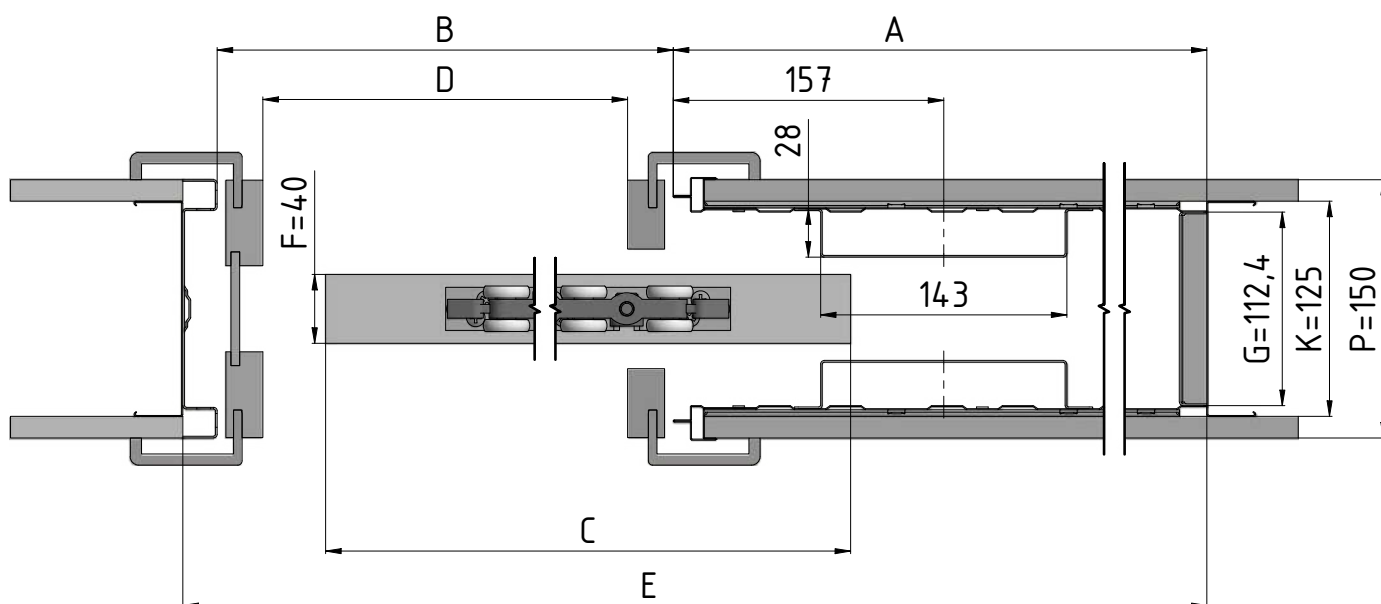
L – standardní výška dveřního křídla

P – minimální tloušťka dokončené příčky

ÚDAJE POTŘEBNÉ PRO OBJEDNÁNÍ STAVEBNÍHO POUZDRA NORMA STANDARD

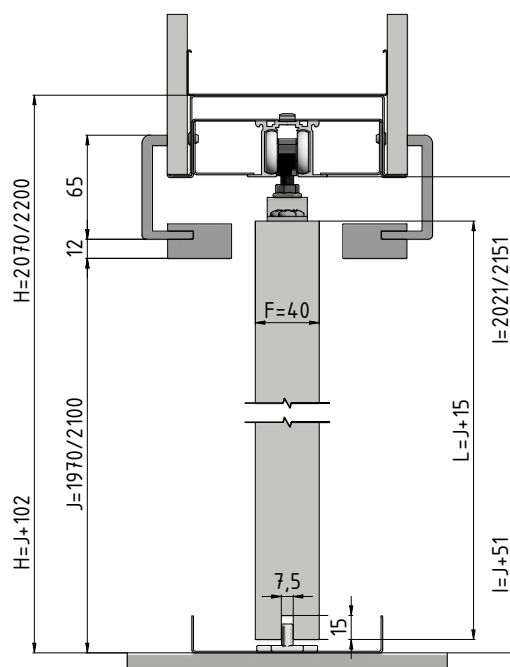
- Čistě průchozí rozměry: D × J
- Typ příčky: SDK × zed'
- Tloušťka stavebního pouzdra a dokončené příčky

- Vnější tloušťka (K) stavebního pouzdra ELEKTRA STANDARD 125 mm = dokončená přička 150 mm.
- Světlost stavebního pouzdra (G) = 112,4 mm.
- Doporučené rozměry hrubého stavebního otvoru pro SDK odpovídají rozměrům stavebního pouzdra E × H s možností pohybu rastru z CW nebo UA profilů – doražení profilů k pouzdru.



Horizontální řez pouzdrém ELEKTRA STANDARD s dřevěným dveřním křídlem tloušťky 40 mm.

Vertikální řez pouzdrém ELEKTRA STANDARD s dřevěným dveřním křídlem tloušťky 40 mm.



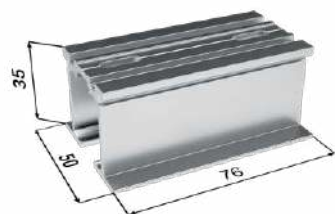
Příslušenství ke stavebním pouzdrům ELEKTRA STANDARD

Veškeré příslušenství je dodáváno včetně spojovacího materiálu.

SOUČÁST BALENÍ

Sada pojezdů

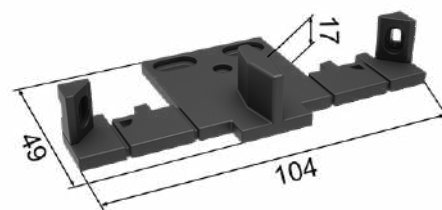
1× doplněk kolejniče



2× dveřní nosič



1× vodící trn



2× doraz



2× vozíček



PŘÍSLUŠENSTVÍ ZA PŘÍPLATEK

Tlumicí doraz pro dřevěné (≤ 60 kg) + aktivátor

1x tlumicí doraz

1x aktivátor



Tlumicí doraz pro skleněné dveře (60–85 kg) + aktivátor

1x tlumicí doraz

1x aktivátor



Tlumicí doraz pro skleněné dveře (85–120 kg) + aktivátor

1x tlumicí doraz

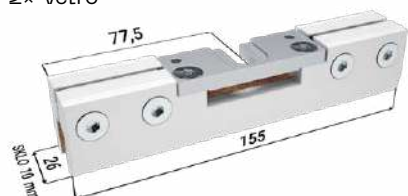
1x aktivátor



- Pro tlumení z obou stran je nutno použít dva jednostranné tlumicí dorazy.

Sada úchytů pro skleněné dveřní křídlo Vetro 22 s vodičkem

2x Vetro



ÚDAJE POTŘEBNÉ PRO OBJEDNÁNÍ MONTÁŽNÍCH BALÍČKŮ PRO STAVEBNÍ POUZDRO NORMA STANDARD

- Čisté průchozí rozměry stavebního pouzdra
- Hmotnost dveřního křídla

Stavební pouzdro ELEKTRA KOMFORT

Stavební pouzdro ELEKTRA KOMFORT



Stavební pouzdro umožňující vedení elektroinstalace. Opatřeno vnitřními kabelovody, které zabraňují kolizi elektroinstalace a dveřního křídla.

- Maximální hloubka elektroinstalační krabičky je 45 mm
- Minimální tloušťka dokončené příčky 150 mm
- Použití pro SDK i zeď
- Možnost atypických rozměrů až do průchozí výšky 2700 mm
- Určeno pro dveře dřevěné, celoskleněné, MASTER DOOR, IDEA DOOR
- Kompatibilita se všemi výrobci dveří
- Maximální váha jednoho dveřního křídla je 120 kg
- Velmi tichý pojezdový mechanismus ve speciální hliníkové liště
- Odnímatelná horní kolejnice
- Nastavitelný přední doraz (zadní doraz se montuje při výrobě)
- Možnost dokoupení tlumícího dorazu pro postupné zavření dveří
- Na kapsu pouzdra lze umístit vypínač
- Celé pouzdro je z kvalitního pozinkovaného plechu
- Záruka 15 let



Rozměry pro stavební pouzdro ELEKTRA KOMFORT

Všechny rozměry jsou uvedeny v mm.

ELEKTRA KOMFORT 1970 mm

Výška čistého průchodu po osazení obložek (J): 1970.

Celková výška stavebního pouzdra (H): 2071.

Standardní výška dveřního křídla (L): 1985.

Čistý průchod po osazení obložek min. (D × J)	Celkové rozměry stavebního pouzdra (E × H)	Šířka plechové kapsy (A)	Šířka průchodu po instalaci stavebního pouzdra (B)	Standardní rozměr dveřního křídla (C × L)	Rozměry hrubého stavebního otvoru do SDK	Doporučené rozměry hrubého stavebního otvoru do zděných systémů
1250 × 1970	2640 × 2071	2 × 665	1310	(2 × 650) × 1985	2640 × 2071	2680 × 2091
1450 × 1970	3040 × 2071	2 × 765	1510	(2 × 750) × 1985	3040 × 2071	3080 × 2091
1650 × 1970	3440 × 2071	2 × 865	1710	(2 × 850) × 1985	3440 × 2071	3480 × 2091
1850 × 1970	3840 × 2071	2 × 966	1910	(2 × 950) × 1985	3840 × 2071	3880 × 2091
2050 × 1970	4240 × 2071	2 × 1065	2110	(2 × 1050) × 1985	4240 × 2071	4280 × 2091
2250 × 1970	4640 × 2071	2 × 1165	2310	(2 × 1150) × 1985	4640 × 2071	4680 × 2091
2450 × 1970	5040 × 2071	2 × 1265	2510	(2 × 1250) × 1985	5040 × 2071	5080 × 2091

ELEKTRA KOMFORT 2100 mm

Výška čistého průchodu po osazení obložek (J): 2100.

Celková výška stavebního pouzdra (H): 2201.

Standardní výška dveřního křídla (L): 2115.

Čistý průchod po osazení obložek min. (D × J)	Celkové rozměry stavebního pouzdra (E × H)	Šířka plechové kapsy (A)	Šířka průchodu po instalaci stavebního pouzdra (B)	Standardní rozměr dveřního křídla (C × L)	Rozměry hrubého stavebního otvoru do SDK	Doporučené rozměry hrubého stavebního otvoru do zděných systémů
1250 × 2100	2640 × 2201	2 × 665	1310	(2 × 650) × 2115	2640 × 2201	2680 × 2221
1450 × 2100	3040 × 2201	2 × 765	1510	(2 × 750) × 2115	3040 × 2201	3080 × 2221
1650 × 2100	3440 × 2201	2 × 865	1710	(2 × 850) × 2115	3440 × 2201	3480 × 2221
1850 × 2100	3840 × 2201	2 × 966	1910	(2 × 950) × 2115	3840 × 2201	3880 × 2221
2050 × 2100	4240 × 2201	2 × 1065	2110	(2 × 1050) × 2115	4240 × 2201	4280 × 2221
2250 × 2100	4640 × 2201	2 × 1165	2310	(2 × 1150) × 2115	4640 × 2201	4680 × 2221
2450 × 2100	5040 × 2201	2 × 1265	2510	(2 × 1250) × 2115	5040 × 2201	5080 × 2221

A – šířka plechové kapsy

B – šířka průchodu po instalaci stavebního pouzdra

C – standardní šířka dveřního křídla

D – šířka čistého průchodu po osazení obložek

E – celková šířka stavebního pouzdra

F – maximální tloušťka dveřního křídla

G – vnitřní rozměr pouzdra

H – celková výška stavebního pouzdra

I – výška podlaha – kolejnice (kontrola osazení na dokončenou podlahu)

J – výška čistého průchodu po osazení obložek

K – venkovní rozměr stavebního pouzdra

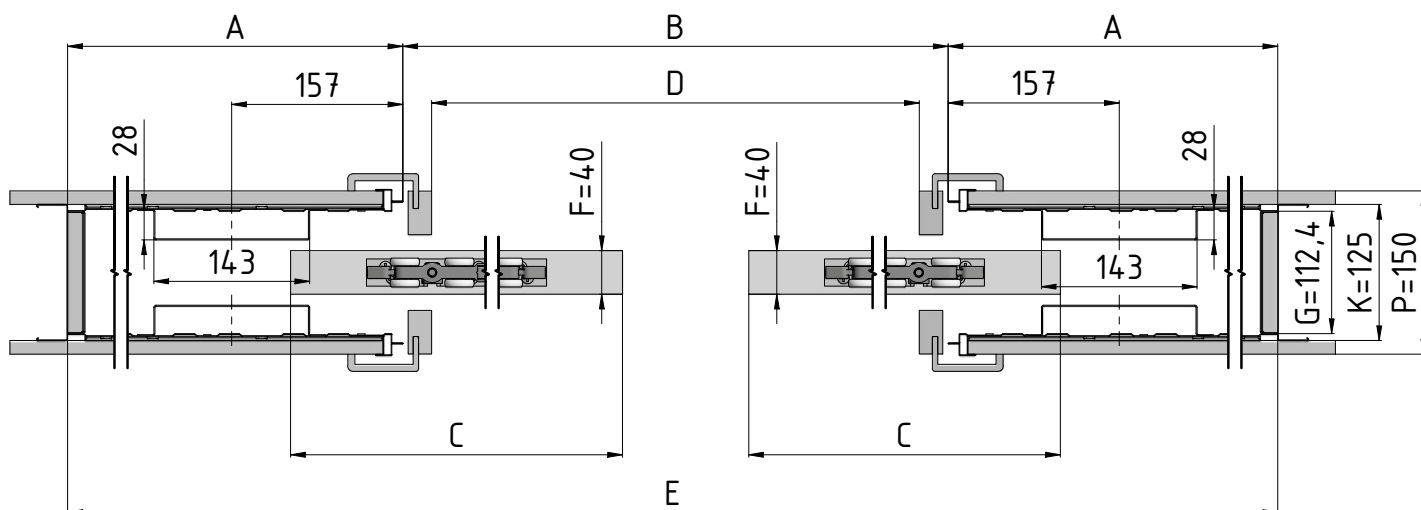
L – standardní výška dveřního křídla

P – minimální tloušťka dokončené příčky

ÚDAJE POTŘEBNÉ PRO OBJEDNÁNÍ STAVEBNÍHO POUZDRA NORMA STANDARD

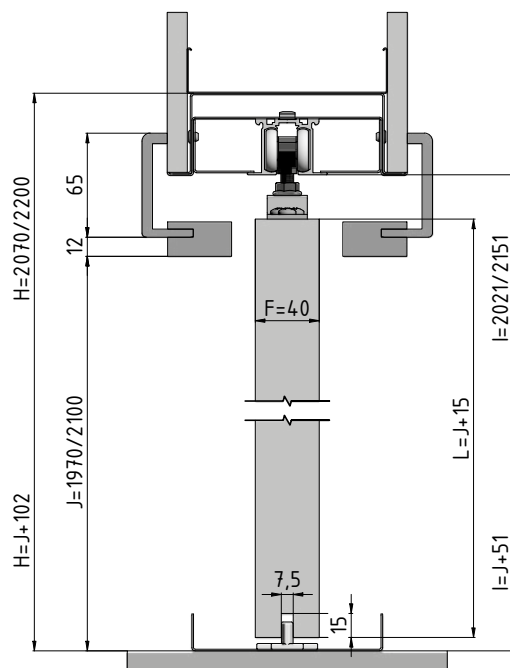
- Čistě průchozí rozměry: D × J
- Typ příčky: SDK × zed'
- Tloušťka stavebního pouzdra a dokončené příčky

- Vnější tloušťka (K) stavebního pouzdra ELEKTRA KOMFORT 125 mm = dokončená přička 150 mm.
- Světlost stavebního pouzdra (G) = 112,4 mm.
- Doporučené rozměry hrubého stavebního otvoru pro SDK odpovídají rozměrům stavebního pouzdra E × H s možností pohybu rastru z CW nebo UA profilů – doražení profilů k pouzdru.



Horizontální řez pouzdrém ELEKTRA KOMFORT s dřevěným dveřním křídlem tloušťky 40 mm.

Vertikální řez pouzdrém ELEKTRA KOMFORT s dřevěným dveřním křídlem tloušťky 40 mm.



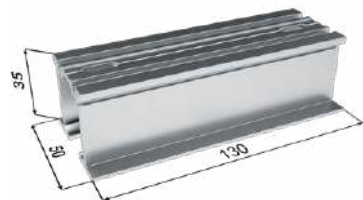
Příslušenství ke stavebním pouzdrům ELEKTRA KOMFORT

Veškeré příslušenství je dodáváno včetně spojovacího materiálu.

SOUČÁST BALENÍ

Sada pojezdů

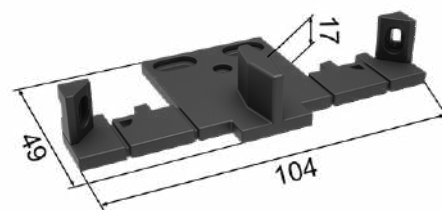
1× doplněk kolejniče



4× dveřní nosič



2× vodič trn



4× doraz

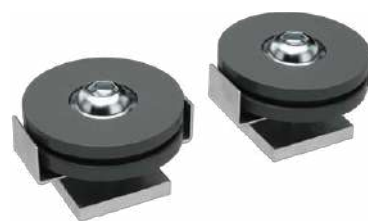


4× vozíček



PŘÍSLUŠENSTVÍ ZDARMA

Balíček synchron



PŘÍSLUŠENSTVÍ ZA PŘÍPLATEK

Tlumící doraz pro dřevěné (≤ 60 kg) + aktivátor

2x tlumící doraz

2x aktivátor



Tlumící doraz pro skleněné dveře (60–85 kg) + aktivátor

2x tlumící doraz

2x aktivátor



Tlumící doraz pro skleněné dveře (85–120 kg) + aktivátor

2x tlumící doraz

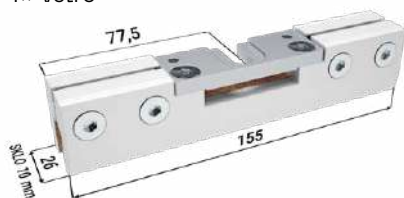
2x aktivátor



- Pro tlumení z obou stran je nutno použít dva jednostranné tlumící dorazy.

Sada úchytů pro skleněné dveřní křídlo Vetro 22 s vodičkem

4x Vetro



ÚDAJE POTŘEBNÉ PRO OBJEDNÁNÍ TLUMÍČÍHO DORAZU PRO STAVEBNÍ POUZDRO ELEKTRA KOMFORT

- Čistě průchozí rozměry stavebního pouzdra
- Hmotnost dveřního křídla

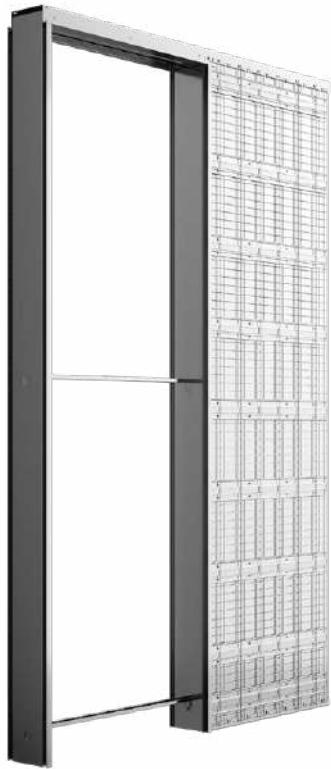
Stavební pouzdro ATLAS STANDARD / KOMFORT

Stavební pouzdro ATLAS STANDARD

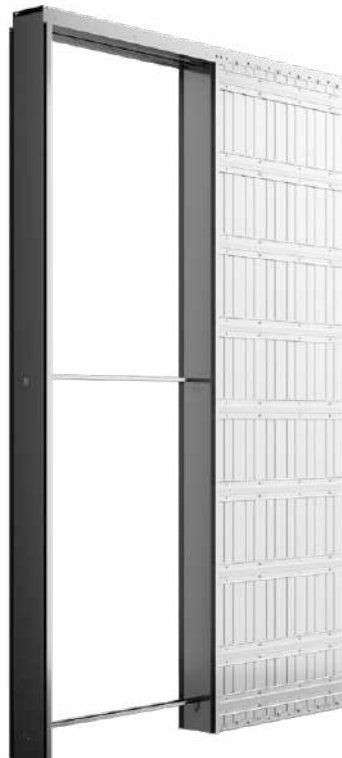


ATLAS STANDARD

Zed'



SDK



Vāgrys



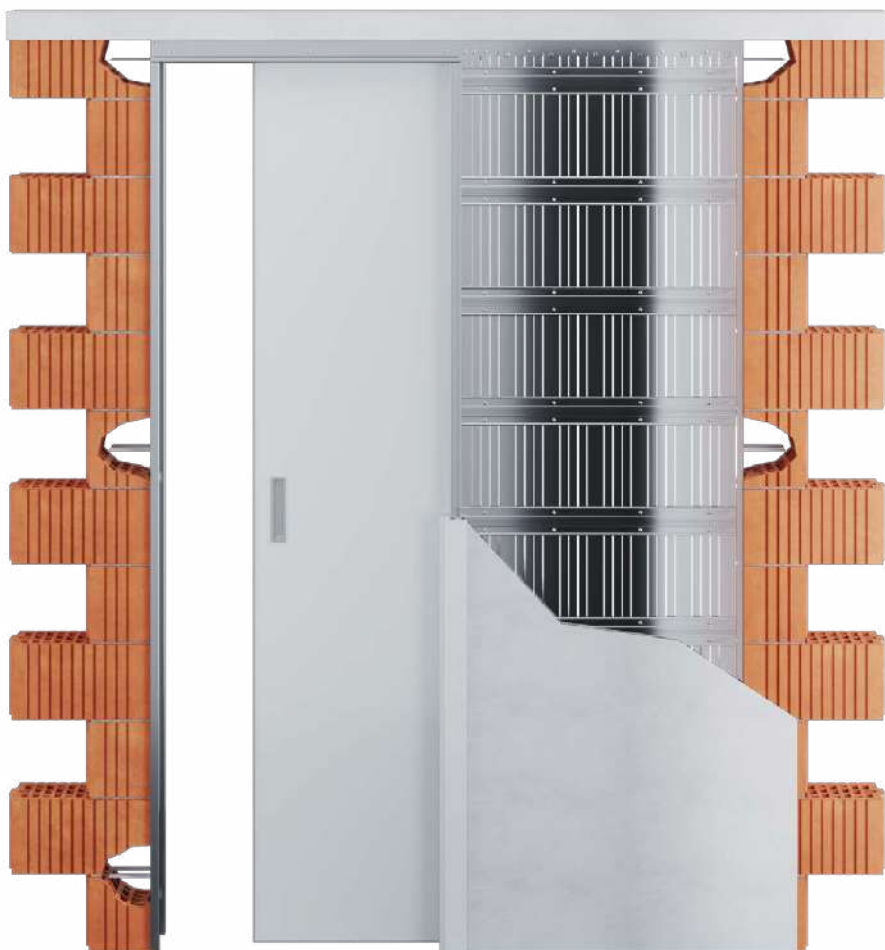
Stavební pouzdro ATLAS STANDARD

Stavební pouzdro ATLAS STANDARD



Stavební pouzdro umožňující zavěšení nosných prvků. Minimální tloušťka dokončené přičky 150 mm.

- Použití pro SDK i zed'
- Možnost atypických rozměrů až do průchozí výšky 2400 mm
- Určeno pro dveře dřevěné, celoskleněné, MASTER DOOR, IDEA DOOR
- Kompatibilita se všemi výrobci dveří
- Maximální váha jednoho dveřního křídla je 120 kg
- Velmi tichý pojezdový mechanismus ve speciální hliníkové liště
- Odnímatelná horní kolejnice
- Nastavitelný přední doraz (zadní doraz se montuje při výrobě)
- Možnost dokoupení tlumícího dorazu pro postupné zavření dveří
- Celé pouzdro je z kvalitního pozinkovaného plechu
- Záruka 15 let



Rozměry pro stavební pouzdro ATLAS STANDARD

Všechny rozměry jsou uvedeny v mm.

ATLAS STANDARD 1970 mm

Výška čistého průchodu po osazení obložek (J): 1970.

Celková výška stavebního pouzdra (H): 2071.

Standardní výška dveřního křídla (L): 1985.

Čistý průchod po osazení obložek min. (D × J)	Celkové rozměry stavebního pouzdra (E × H)	Šířka plechové kapsy (A)	Šířka průchodu po instalaci stavebního pouzdra (B)	Standardní rozměr dveřního křídla (C × L)	Rozměry hrubého stavebního otvoru do SDK	Doporučené rozměry hrubého stavebního otvoru do zděných systémů
600 × 1970	1345 × 2071	665	660	650 × 1985	1345 × 2071	1385 × 2091
700 × 1970	1545 × 2071	765	760	750 × 1985	1545 × 2071	1585 × 2091
800 × 1970	1745 × 2071	865	860	850 × 1985	1745 × 2071	1785 × 2091
900 × 1970	1945 × 2071	965	960	950 × 1985	1945 × 2071	1985 × 2091
1000 × 1970	2145 × 2071	1065	1060	1050 × 1985	2145 × 2071	2185 × 2091
1100 × 1970	2345 × 2071	1165	1160	1150 × 1985	2345 × 2071	2385 × 2091
1200 × 1970	2545 × 2071	1265	1260	1250 × 1985	2545 × 2071	2585 × 2091

ATLAS STANDARD 2100 mm

Výška čistého průchodu po osazení obložek (J): 2100.

Celková výška stavebního pouzdra (H): 2201.

Standardní výška dveřního křídla (L): 2115.

Čistý průchod po osazení obložek min. (D × J)	Celkové rozměry stavebního pouzdra (E × H)	Šířka plechové kapsy (A)	Šířka průchodu po instalaci stavebního pouzdra (B)	Standardní rozměr dveřního křídla (C × L)	Rozměry hrubého stavebního otvoru do SDK	Doporučené rozměry hrubého stavebního otvoru do zděných systémů
600 × 2100	1345 × 2201	665	660	650 × 2115	1345 × 2201	1385 × 2221
700 × 2100	1545 × 2201	765	760	750 × 2115	1545 × 2201	1585 × 2221
800 × 2100	1745 × 2201	865	860	850 × 2115	1745 × 2201	1785 × 2221
900 × 2100	1945 × 2201	965	960	950 × 2115	1945 × 2201	1985 × 2221
1000 × 2100	2145 × 2201	1065	1060	1050 × 2115	2145 × 2201	2185 × 2221
1100 × 2100	2345 × 2201	1165	1160	1150 × 2115	2345 × 2201	2385 × 2221
1200 × 2100	2545 × 2201	1265	1260	1250 × 2115	2545 × 2201	2585 × 2221

A – šířka plechové kapsy

B – šířka průchodu po instalaci stavebního pouzdra

C – standardní šířka dveřního křídla

D – šířka čistého průchodu po osazení obložek

E – celková šířka stavebního pouzdra

F – maximální tloušťka dveřního křídla

G – vnitřní rozměr pouzdra

H – celková výška stavebního pouzdra

I – výška podlaha – kolejnice (kontrola osazení na dokončenou podlahu)

J – výška čistého průchodu po osazení obložek

K – venkovní rozměr stavebního pouzdra

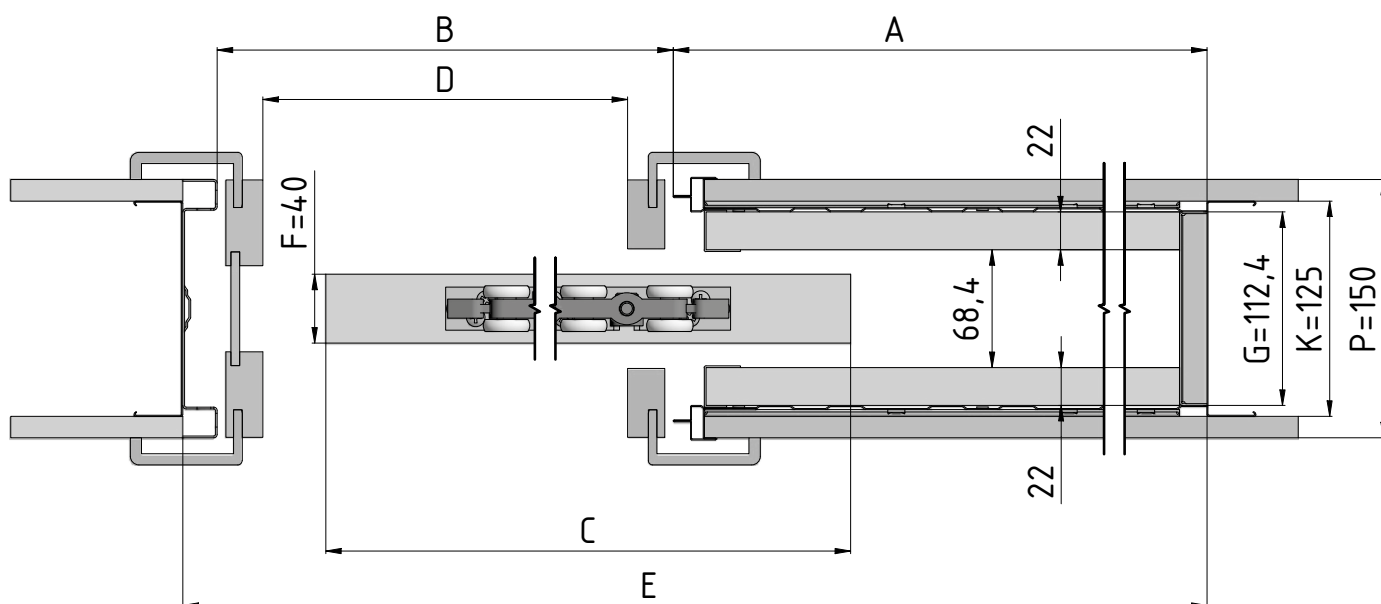
L – standardní výška dveřního křídla

P – minimální tloušťka dokončené příčky

ÚDAJE POTŘEBNÉ PRO OBJEDNÁNÍ STAVEBNÍHO POUZDRA NORMA STANDARD

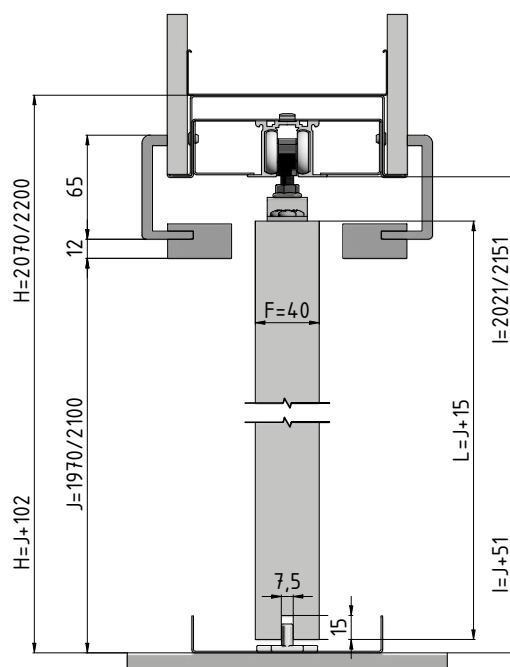
- Čisté průchozí rozměry: D × J
- Typ příčky: SDK × zed'
- Tloušťka stavebního pouzdra a dokončené příčky

- Vnější tloušťka (K) stavebního pouzdra ATLAS STANDARD 125 mm = dokončená přička 150 mm.
- Světlost stavebního pouzdra (G) = 112,4 mm.
- Doporučené rozměry hrubého stavebního otvoru pro SDK odpovídají rozměrům stavebního pouzdra E × H s možností pohybu rastru z CW nebo UA profilů – doražení profilů k pouzdru.



Horizontální řez pouzdrém ATLAS STANDARD s dřevěným dveřním křídlem tloušťky 40 mm.

Vertikální řez pouzdrém ATLAS STANDARD s dřevěným dveřním křídlem tloušťky 40 mm.



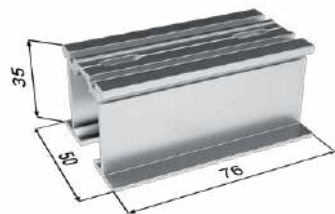
Příslušenství ke stavebním pouzdrům ATLAS STANDARD

Veškeré příslušenství je dodáváno včetně spojovacího materiálu.

SOUČÁST BALENÍ

Sada pojezdů

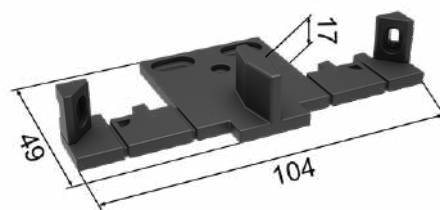
1× doplněk kolejniče



2× dveřní nosič



1× vodící trn



2× doraz



2× vozíček



PŘÍSLUŠENSTVÍ ZA PŘÍPLATEK

Tlumicí doraz pro dřevěné (≤ 60 kg) + aktivátor

1x tlumicí doraz

1x aktivátor



Tlumicí doraz pro skleněné dveře (60–85 kg) + aktivátor

1x tlumicí doraz

1x aktivátor



Tlumicí doraz pro skleněné dveře (85–120 kg) + aktivátor

1x tlumicí doraz

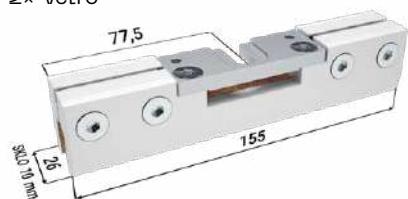
1x aktivátor



- Pro tlumení z obou stran je nutno použít dva jednostranné tlumicí dorazy.

Sada úchytů pro skleněné dveřní křídlo Vetro 22 s vodičkem

2x Vetro



ÚDAJE POTŘEBNÉ PRO OBJEDNÁNÍ MONTÁŽNÍCH BALÍČKŮ PRO STAVEBNÍ POUZDRO ATLAS STANDARD

- Čisté průchozí rozměry stavebního pouzdra
- Hmotnost dveřního křídla

Stavební pouzdro ATLAS KOMFORT

Stavební pouzdro ATLAS KOMFORT



Stavební pouzdro umožňující zavěšení nosných prvků. Minimální tloušťka dokončené přičky 150 mm.

- Použití pro SDK i zed'
- Možnost atypických rozměrů až do průchozí výšky 2400 mm
- Určeno pro dveře dřevěné, celoskleněné, MASTER DOOR, IDEA DOOR
- Kompatibilita se všemi výrobci dveří
- Maximální váha jednoho dveřního křídla je 120 kg
- Velmi tichý pojezdový mechanismus ve speciální hliníkové liště
- Odnímatelná horní kolejnice
- Nastavitelný přední doraz (zadní doraz se montuje při výrobě)
- Možnost dokoupení tlumícího dorazu pro postupné zavření dveří
- Celé pouzdro je z kvalitního pozinkovaného plechu
- Záruka 15 let



Rozměry pro stavební pouzdro

ATLAS KOMFORT

Všechny rozměry jsou uvedeny v mm.

ATLAS KOMFORT 1970 mm

Výška čistého průchodu po osazení obložek (J): 1970.

Celková výška stavebního pouzdra (H): 2071.

Standardní výška dveřního křídla (L): 1985.

Čistý průchod po osazení obložek min. (D × J)	Celkové rozměry stavebního pouzdra (E × H)	Šířka plechové kapsy (A)	Šířka průchodu po instalaci stavebního pouzdra (B)	Standardní rozměr dveřního křídla (C × L)	Rozměry hrubého stavebního otvoru do SDK	Doporučené rozměry hrubého stavebního otvoru do zděných systémů
1250 × 1970	2640 × 2071	2 × 665	1310	(2 × 650) × 1985	2640 × 2071	2680 × 2091
1450 × 1970	3040 × 2071	2 × 765	1510	(2 × 750) × 1985	3040 × 2071	3080 × 2091
1650 × 1970	3440 × 2071	2 × 865	1710	(2 × 850) × 1985	3440 × 2071	3480 × 2091
1850 × 1970	3840 × 2071	2 × 966	1910	(2 × 950) × 1985	3840 × 2071	3880 × 2091
2050 × 1970	4240 × 2071	2 × 1065	2110	(2 × 1050) × 1985	4240 × 2071	4280 × 2091
2250 × 1970	4640 × 2071	2 × 1165	2310	(2 × 1150) × 1985	4640 × 2071	4680 × 2091
2450 × 1970	5040 × 2071	2 × 1265	2510	(2 × 1250) × 1985	5040 × 2071	5080 × 2091

ATLAS KOMFORT 2100 mm

Výška čistého průchodu po osazení obložek (J): 2100.

Celková výška stavebního pouzdra (H): 2201.

Standardní výška dveřního křídla (L): 2115.

Čistý průchod po osazení obložek min. (D × J)	Celkové rozměry stavebního pouzdra (E × H)	Šířka plechové kapsy (A)	Šířka průchodu po instalaci stavebního pouzdra (B)	Standardní rozměr dveřního křídla (C × L)	Rozměry hrubého stavebního otvoru do SDK	Doporučené rozměry hrubého stavebního otvoru do zděných systémů
1250 × 2100	2640 × 2201	2 × 665	1310	(2 × 650) × 2115	2640 × 2201	2680 × 2221
1450 × 2100	3040 × 2201	2 × 765	1510	(2 × 750) × 2115	3040 × 2201	3080 × 2221
1650 × 2100	3440 × 2201	2 × 865	1710	(2 × 850) × 2115	3440 × 2201	3480 × 2221
1850 × 2100	3840 × 2201	2 × 966	1910	(2 × 950) × 2115	3840 × 2201	3880 × 2221
2050 × 2100	4240 × 2201	2 × 1065	2110	(2 × 1050) × 2115	4240 × 2201	4280 × 2221
2250 × 2100	4640 × 2201	2 × 1165	2310	(2 × 1150) × 2115	4640 × 2201	4680 × 2221
2450 × 2100	5040 × 2201	2 × 1265	2510	(2 × 1250) × 2115	5040 × 2201	5080 × 2221

A – šířka plechové kapsy

B – šířka průchodu po instalaci stavebního pouzdra

C – standardní šířka dveřního křídla

D – šířka čistého průchodu po osazení obložek

E – celková šířka stavebního pouzdra

F – maximální tloušťka dveřního křídla

G – vnitřní rozměr pouzdra

H – celková výška stavebního pouzdra

I – výška podlaha – kolejnice (kontrola osazení na dokončenou podlahu)

J – výška čistého průchodu po osazení obložek

K – venkovní rozměr stavebního pouzdra

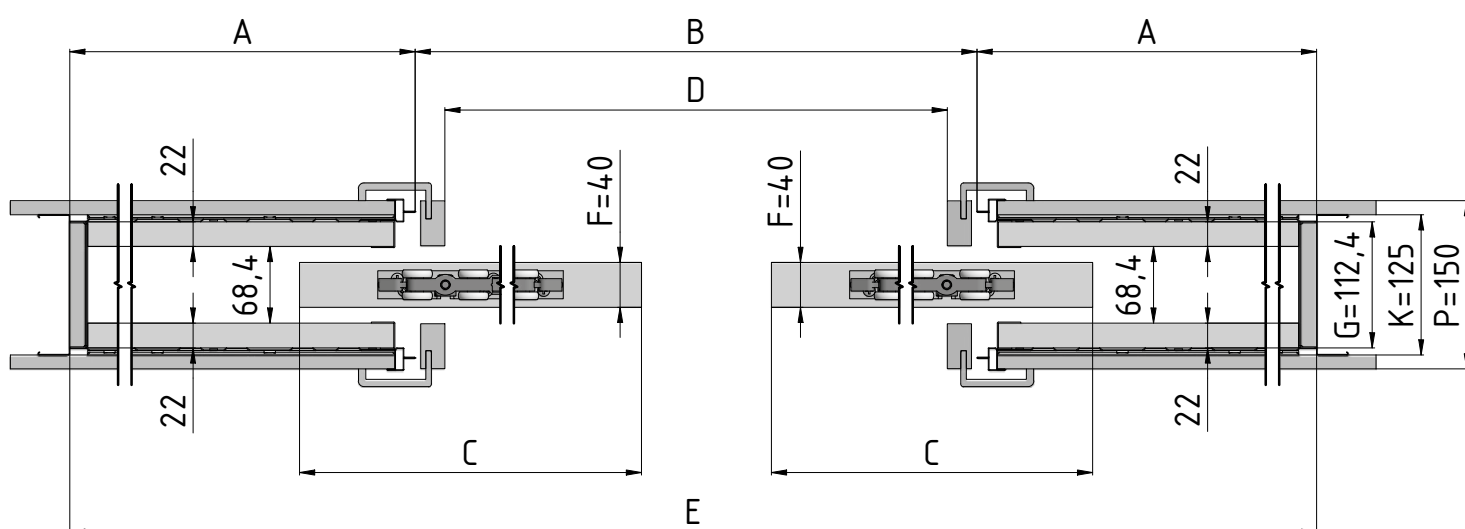
L – standardní výška dveřního křídla

P – minimální tloušťka dokončené příčky

ÚDAJE POTŘEBNÉ PRO OBJEDNÁNÍ STAVEBNÍHO POUZDRA NORMA STANDARD

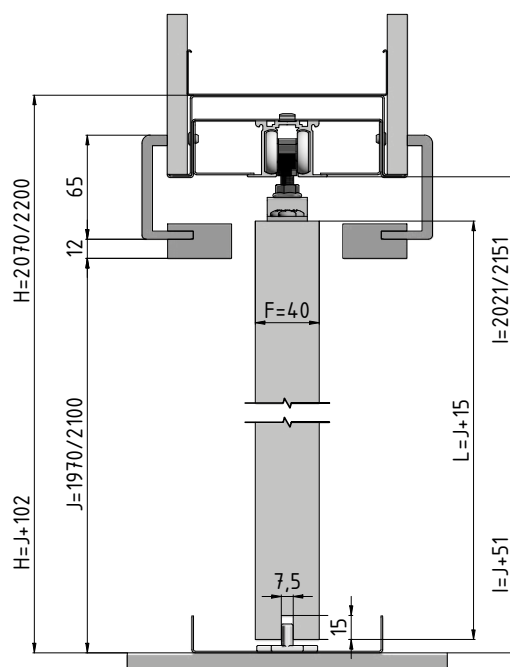
- Čistě průchozí rozměry: D × J
- Typ příčky: SDK × zed'
- Tloušťka stavebního pouzdra a dokončené příčky

- Vnější tloušťka (K) stavebního pouzdra ATLAS KOMFORT 125 mm = dokončená přička 150 mm.
- Světlost stavebního pouzdra (G) = 112,4 mm.
- Doporučené rozměry hrubého stavebního otvoru pro SDK odpovídají rozměrům stavebního pouzdra E x H s možností pohybu rastru z CW nebo UA profilů – doražení profilů k pouzdru.



Horizontální řez pouzdrém ATLAS KOMFORT s dřevěným dveřním křídlem tloušťky 40 mm.

Vertikální řez pouzdrém ATLAS KOMFORT s dřevěným dveřním křídlem tloušťky 40 mm.



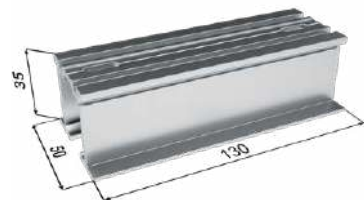
Příslušenství ke stavebním pouzdrům ATLAS KOMFORT

Veškeré příslušenství je dodáváno včetně spojovacího materiálu.

SOUČÁST BALENÍ

Sada pojezdů

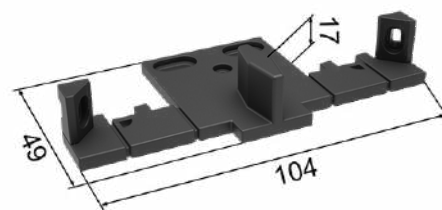
1× doplněk kolejniče



4× dveřní nosič



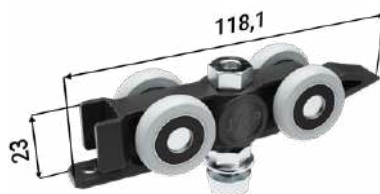
2× vodící trn



4× doraz

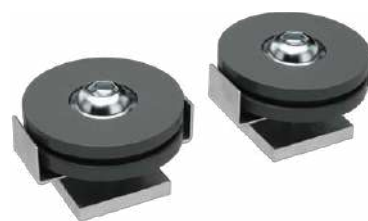


4× vozíček



PŘÍSLUŠENSTVÍ ZDARMA

Balíček synchron



PŘÍSLUŠENSTVÍ ZA PŘÍPLATEK

Tlumící doraz pro dřevěné (≤ 60 kg) + aktivátor

2x tlumící doraz

2x aktivátor



Tlumící doraz pro skleněné dveře (60–85 kg) + aktivátor

2x tlumící doraz

2x aktivátor



Tlumící doraz pro skleněné dveře (85–120 kg) + aktivátor

2x tlumící doraz

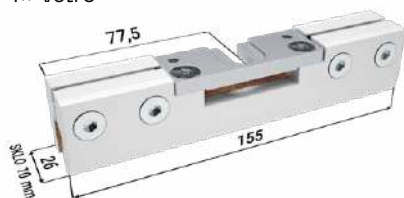
2x aktivátor



- Pro tlumení z obou stran je nutno použít dva jednostranné tlumící dorazy.

Sada úchytů pro skleněné dveřní křídlo Vetro 22 s vodičkem

4x Vetro



ÚDAJE POTŘEBNÉ PRO OBJEDNÁNÍ TLUMÍČÍHO DORAZU PRO STAVEBNÍ POUZDRO NORMA KOMFORT

- Čistě průchozí rozměry stavebního pouzdra
- Hmotnost dveřního křídla

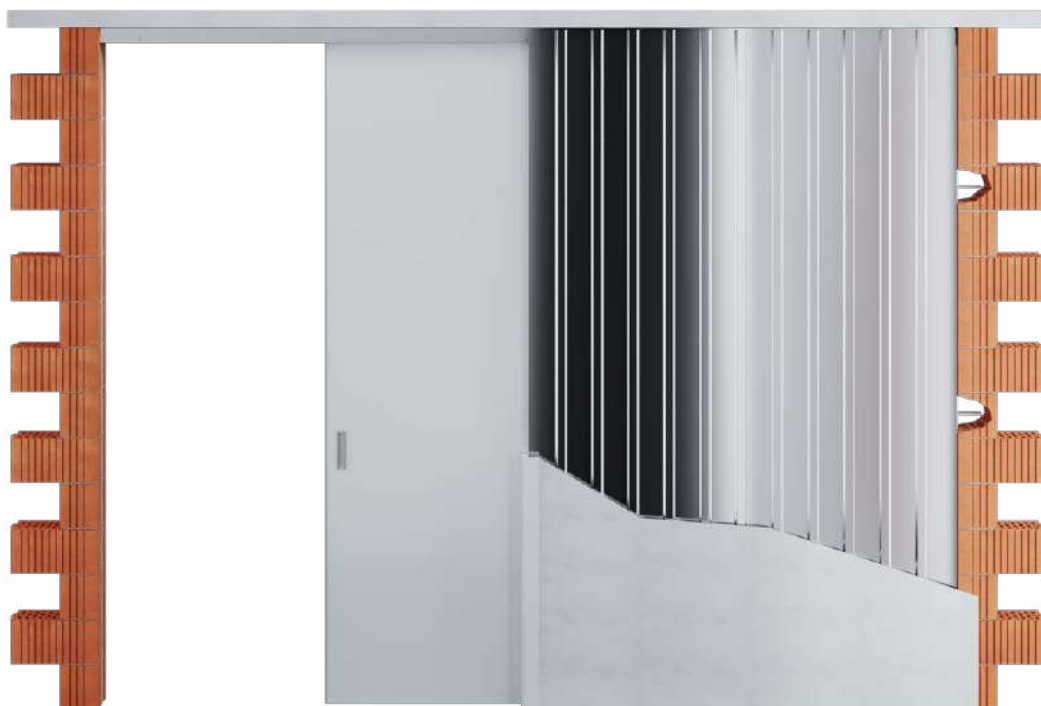
Stavební pouzdro PURE STANDARD

Stavební pouzdro PURE STANDARD



Určeno pro zasouvací jednokřídlé dveře. Celé pouzdro je z kvalitního pozinkovaného plechu.

- Atypické stavební pouzdro určené pro velké průchody
- Průchozí výška až 2700 mm
- Průchozí šířka až 2000 mm
- Specifická montáž do hotového stavebního otvoru
- Použití pro SDK i zed'
- U zděné příčky je nutné stavební otvor opatřit překladem – stavební pouzdro není schopné nést zatížení
- Určeno pro dokončenou tloušťku příčky 150
- Určeno pro dveře dřevěné, celoskleněné, MASTER DOOR, IDEA DOOR
- Kompatibilita se všemi výrobci dveří
- Maximální váha jednoho dveřního křídla je 120 kg
- Velmi tichý pojezdový mechanismus ve speciální hliníkové liště
- Nastavitelný přední doraz
- Na kapsu pouzdra lze umístit vypínač
- Kolejnice u pouzdra Pure není odnímatelná
- Dodáváme pouze ve variantě jednokřídlé
- Záruka 15 let



Rozměry pro stavební pouzdro PURE STANDARD

Všechny rozměry jsou uvedeny v mm.

Maximální tloušťka dveřního křídla (F) pro K 150: 45.

PURE STANDARD

Výška čistého průchodu po osazení obložek (J): 2700.

Celková výška stavebního pouzdra (H): 2800.

Standardní výška dveřního křídla (L): 2715.

Čistý průchod po osazení obložek min. (D × J)	Celkové rozměry stavebního pouzdra (E × H)	Šířka plechové kapsy (A)	Šířka průchodu po instalaci stavebního pouzdra (B)	Standardní rozměr dveřního křídla (C × L)	Rozměry hrubého stavebního otvoru do SDK	Doporučené rozměry hrubého stavebního otvoru do zděných systémů
2000 × 2700	3750 × 2800	2040	2060	2050 × 2715	3750 × 2800	3750 × 2800

A – šířka plechové kapsy

B – šířka průchodu po instalaci stavebního pouzdra

C – standardní šířka dveřního křídla

D – šířka čistého průchodu po osazení obložek

E – celková šířka stavebního pouzdra

F – maximální tloušťka dveřního křídla

G – vnitřní rozměr pouzdra

H – celková výška stavebního pouzdra

I – výška podlaha – kolejnice (kontrola osazení na dokončenou podlahu)

J – výška čistého průchodu po osazení obložek

K – venkovní rozměr stavebního pouzdra

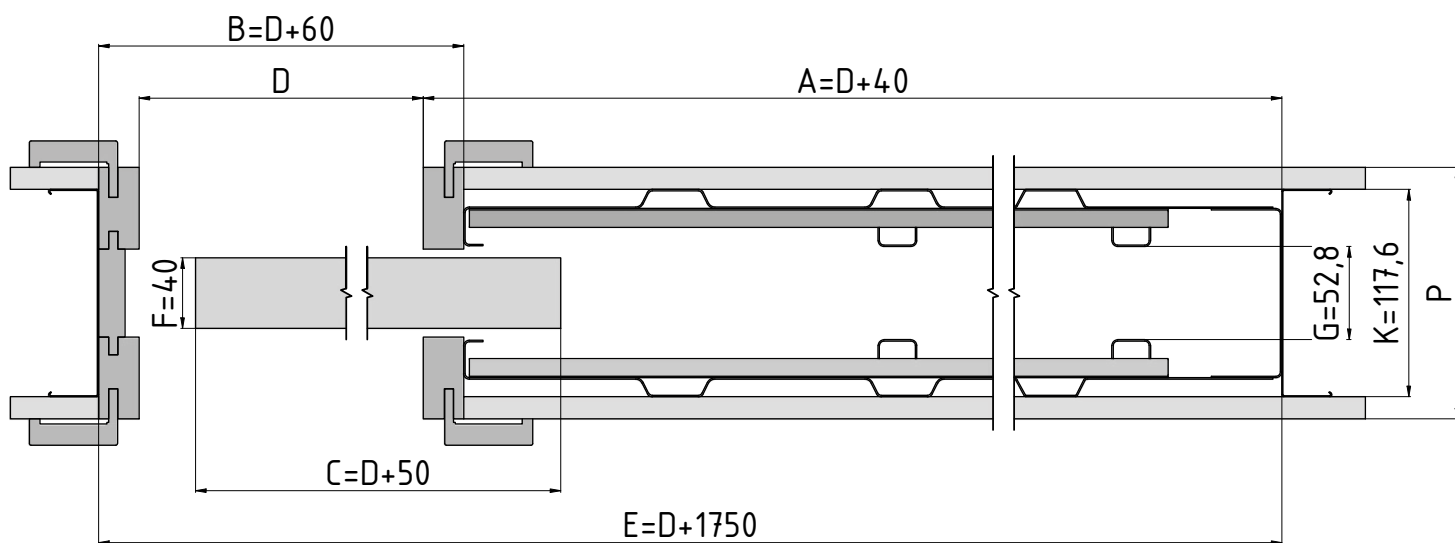
L – standardní výška dveřního křídla

P – minimální tloušťka dokončené příčky

ÚDAJE POTŘEBNÉ PRO OBJEDNÁNÍ STAVEBNÍHO POUZDRA NORMA STANDARD

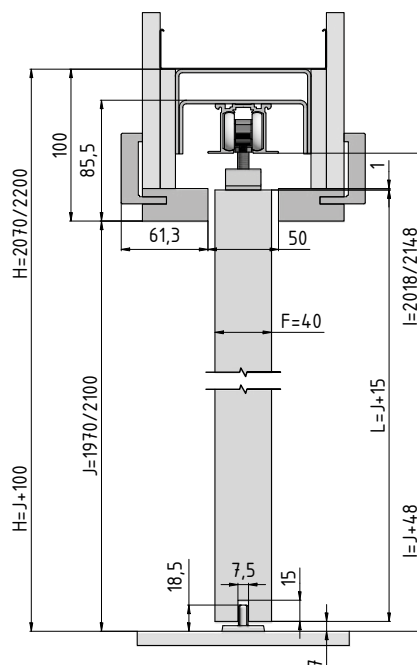
- Čisté průchozí rozměry: D × J
- Typ příčky: SDK × zed'
- Tloušťka stavebního pouzdra a dokončené příčky

- Stavební pouzdro PURE STANDARD se dodává při atypických rozměrech – od šířky průchodu 1250 mm.
- V tabulce je uveden příklad pro maximální možný rozměr stavebního pouzdra, ostatní rozměry se dopočítávají.
- Vnější tloušťka (K) stavebního pouzdra PURE STANDARD 117,6 mm = dokončená přička 150 mm. Světlost stavebního pouzdra = 52,8
- Doporučené rozměry hrubého stavebního otvoru pro SDK i zed' odpovídají rozměrům stavebního pouzdra E x H s možností pohybu rastru z CW nebo UA profilů – doražení profilů k pouzdru.



Horizontální řez pouzdrém PURE STANDARD s dřevěným dveřním křídlem tloušťky 40 mm.

Vertikální řez pouzdrém PURE STANDARD s dřevěným dveřním křídlem tloušťky 40 mm.



Příslušenství ke stavebním pouzdrům PURE STANDARD

Veškeré příslušenství je dodáváno včetně spojovacího materiálu.

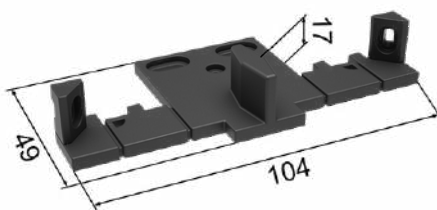
SOUČÁST BALENÍ

Sada pojezdů

2× dveřní nosič



1× vodící trn



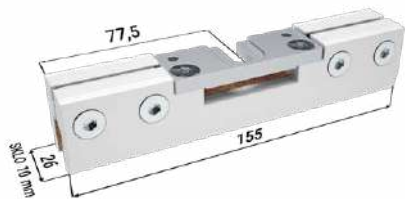
2× doraz



2× vozíček



Sada úchytů pro skleněné dveřní křídlo Vetro 22 s vodítkem
2x Vetro



ÚDAJE POTŘEBNÉ PRO OBJEDNÁNÍ MONTÁŽNÍCH BALÍČKŮ PRO STAVEBNÍ POUZDRO PURE STANDARD

- Čisté průchozí rozměry stavebního pouzdra
- Hmotnost dveřního křídla

Ocelová obložka METALO pro stavební pouzdra NORMA, LATENTE, PROFIKIT

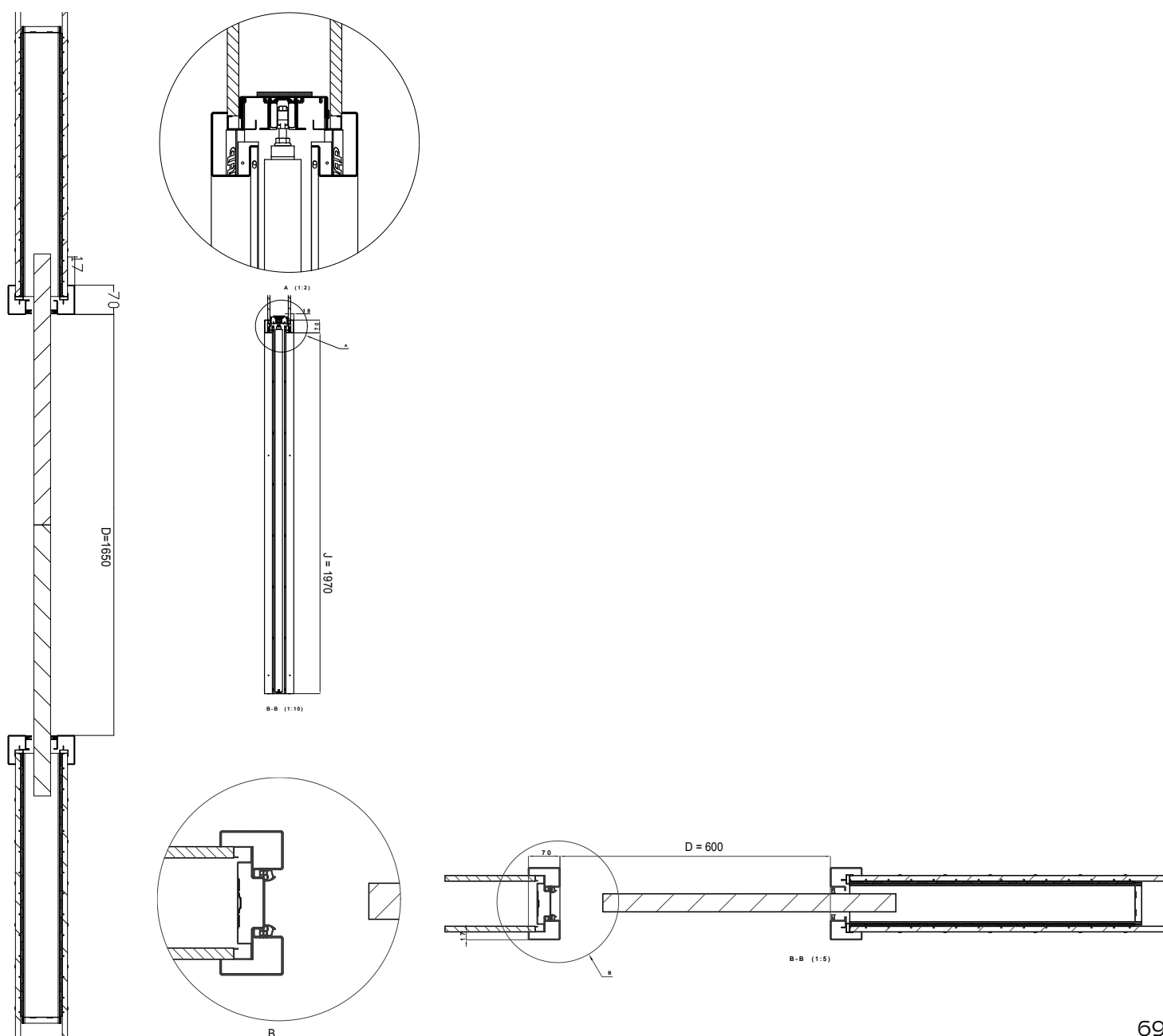
Ocelová obložka METALO



Dodatečně sestavitelná ocelová obložka k pouzdrům NORMA, LATENTE nebo PROFIKIT. Obložka je vhodná do zátěžových i komerčních prostor. Vhodná především do výrobních hal, nemocnic, domovů důchodců.

Obložky jsou vyráběny z oceli, možnost lakování dle vzorníků RAL K7, NCS, CREATIVE METALLIC.
Jednokřídlá i dvoukřídlá varianta.

D – Šířka čistého průchodu po osazení obložek
J – Výška čistého průchodu po osazení obložek



Stavební pouzdra

PROFIKIT STANDARD / KOMFORT

Stavební pouzdro PROFIKIT STANDARD



PROFIKIT STANDARD



PROFIKIT KOMFORT



Detail nasunutí
stojiné nohy
a nadpraží



Zasunutí rozpěrky



Detail stojiné nohy



Spojení nadpraží
KOMFORT



Stavební pouzdro PROFIKIT STANDARD

Stavební pouzdro PROFIKIT STANDARD



Tento model představuje typ skládacího stavebního pouzdra pro zasouvací jednokřídlé dveře, které je určeno pro namontování obložkové zárubně. Stavební pouzdro pouze pro SDK příčky.

- Atypické rozměry pouzdra PROFIKIT se nevyrábí
- Určeno pro dveře dřevěné, celoskleněné, MASTER DOOR, IDEA DOOR
- Maximální hmotnost jednoho dveřního křídla je 60 kg
- Kompatibilita se všemi výrobci dveří
- Stavební pouzdro není schopné nést zatížení
- Odnímatelná horní kolejnice
- Nastavitelný přední i zadní doraz
- Možnost dokoupení tlumícího dorazu pro postupné zavření dveří
- Při skladování a přepravě zabere 6x méně místa než běžné stavební pouzdro
- Lepší manipulace na stavbě (nakládka, vykládka, přesun)
- Záruka 15 let



Rozměry pro stavební pouzdro PROFIKIT STANDARD

Všechny rozměry jsou uvedeny v mm.

Maximální tloušťka dveřního křídla (F) pro K 100: 65.

Maximální tloušťka dveřního křídla (F) pro Ka 75: 40.

PROFIKIT STANDARD 1970 mm

Výška čistého průchodu po osazení obložek (J): 1970.

Celková výška stavebního pouzdra (H): 2060.

Standardní výška dveřního křídla (L): 1985.

Čistý průchod po osazení obložek min. (D x J)	Celkové rozměry stavebního pouzdra (E x H)	Šířka plechové kapsy (A)	Šířka průchodu po instalaci stavebního pouzdra (B)	Standardní rozměr dveřního křídla (C x L)	Rozměry hrubého stavebního otvoru do SDK
600 x 1970	1345 x 2060	650	670	650 x 1985	1345 x 2060
700 x 1970	1545 x 2060	750	770	750 x 1985	1545 x 2060
800 x 1970	1745 x 2060	850	870	850 x 1985	1745 x 2060
900 x 1970	1945 x 2060	950	970	950 x 1985	1945 x 2060
1000 x 1970	2145 x 2060	1050	1070	1050 x 1985	2145 x 2060
1100 x 1970	2345 x 2060	1150	1170	1150 x 1985	2345 x 2060
1200 x 1970	2545 x 2060	1250	1270	1250 x 1985	2545 x 2060

PROFIKIT STANDARD 2100 mm

Výška čistého průchodu po osazení obložek (J): 2100.

Celková výška stavebního pouzdra (H): 2190.

Standardní výška dveřního křídla (L): 2115.

Čistý průchod po osazení obložek min. (D x J)	Celkové rozměry stavebního pouzdra (E x H)	Šířka plechové kapsy (A)	Šířka průchodu po instalaci stavebního pouzdra (B)	Standardní rozměr dveřního křídla (C x L)	Rozměry hrubého stavebního otvoru do SDK
600 x 2100	1345 x 2190	650	670	650 x 2115	1345 x 2190
700 x 2100	1545 x 2190	750	770	750 x 2115	1545 x 2190
800 x 2100	1745 x 2190	850	870	850 x 2115	1745 x 2190
900 x 2100	1945 x 2190	950	970	950 x 2115	1945 x 2190
1000 x 2100	2145 x 2190	1050	1070	1050 x 2115	2145 x 2190
1100 x 2100	2345 x 2190	1150	1170	1150 x 2115	2345 x 2190
1200 x 2100	2545 x 2190	1250	1270	1250 x 2115	2545 x 2190

A – šířka plechové kapsy

B – šířka průchodu po instalaci stavebního pouzdra

C – standardní šířka dveřního křídla

D – šířka čistého průchodu po osazení obložek

E – celková šířka stavebního pouzdra

F – maximální tloušťka dveřního křídla

G – vnitřní rozměr pouzdra

H – celková výška stavebního pouzdra

I – výška podlaha – kolejnice (kontrola osazení na dokončenou podlahu)

J – výška čistého průchodu po osazení obložek

K – venkovní rozměr stavebního pouzdra

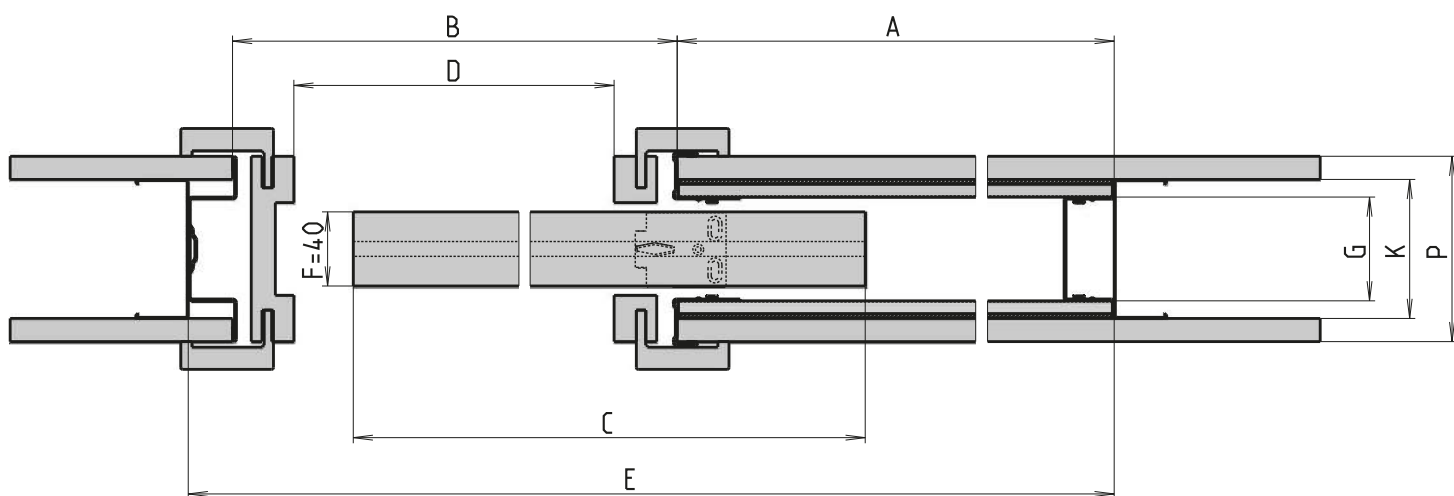
L – standardní výška dveřního křídla

P – minimální tloušťka dokončené přičky

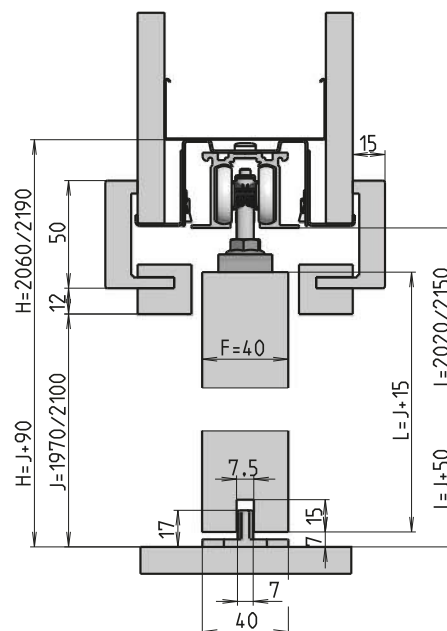
ÚDAJE POTŘEBNÉ PRO OBJEDNÁNÍ STAVEBNÍHO POUZDRA PROFIKIT STANDARD

- Čisté průchozí rozměry: D x J
- Tloušťka dokončené přičky

- Stavební otvor odpovídá rozměrům stavebního pouzdra – po jeho vložení do stavebního otvoru je nutné otvor upravit posunem CW nebo UA profilů ke stavebnímu pouzdru. Stavební pouzdro není schopné nést zatížení.
- Vnější tloušťka stavebního pouzdra K je 100 mm = dokončená tloušťka příčky P = 125 mm. Alternativní tloušťka stavebního pouzdra Ka je 75 mm = dokončená tloušťka příčky Pa 100 mm – platí pouze na průchozí výšce 1970 mm.
- Světlost stavebního pouzdra pro dokončenou tloušťku příčky P = 125 mm je G = 79 mm.
- Světlost stavebního pouzdra pro dokončenou tloušťku příčky Pa = 100 mm je Ga = 54 mm.
- Standardní čistý průchod je 1970 mm a 2100 mm. Atypické rozměry nevyrobíme.



Horizontální řez pouzdra PROFIKIT STANDARD s dřevěným dveřním křídlem tloušťky 40 mm.



Vertikální řez pouzdra PROFIKIT STANDARD s dřevěným dveřním křídlem tloušťky 40 mm.

Příslušenství ke stavebním pouzdrům PROFIKIT STANDARD

Veškeré příslušenství je dodáváno včetně spojovacího materiálu.

SOUČÁST BALENÍ

Sada pojezdů

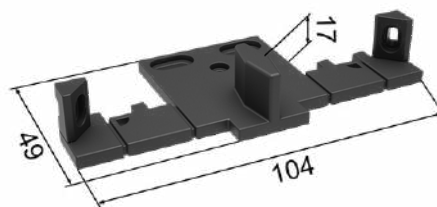
1× doplněk kolejniče



2× dveřní nosič



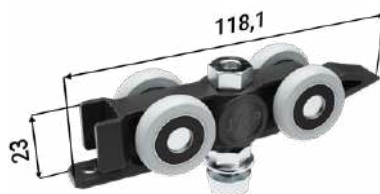
1× vodič trn



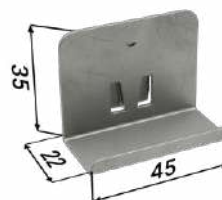
2× doraz



2× vozíček



6× nosič SDK



PŘÍSLUŠENSTVÍ ZA PŘÍPLATEK

Tlumící doraz pro dřevěné (≤ 60 kg) + aktivátor

1x tlumící doraz

1x aktivátor



Tlumící doraz pro skleněné dveře (60–85 kg) + aktivátor

1x tlumící doraz

1x aktivátor



Tlumící doraz pro skleněné dveře (85–120 kg) + aktivátor

1x tlumící doraz

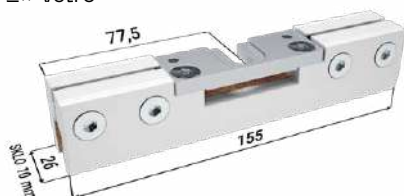
1x aktivátor



- Pro tlumení z obou stran je nutno použít dva jednostranné tlumící dorazy.

Sada úchytů pro skleněné dveřní křídlo Vetro 22 s vodičkem

2x Vetro



ÚDAJE POTŘEBNÉ PRO OBJEDNÁNÍ TLUMÍČÍHO DORAZU PRO STAVEBNÍ POUZDRO PROFIKIT STANDARD

- Čistě průchozí rozměry stavebního pouzdra
- Hmotnost dveřního křídla

Stavební pouzdro PROFIKIT KOMFORT

Stavební pouzdro PROFIKIT KOMFORT



Tento model je sestavou dvou skládacích stavebních pouzder navzájem spojených vodící lištou. Dveře se vysouvají proti sobě.

- Pohyb dveří je synchronizován (synchronní posuv je v ceně)
- Pouzdro je určeno pro namontování obložkové zárubně
- Atypické rozměry pouzdra PROFIKIT se nevyrábí
- Použití pouze pro SDK
- Určeno pro dveře dřevěné, celoskleněné, MASTER DOOR, IDEA DOOR
- Maximální hmotnost jednoho dveřního křídla je 60 kg
- Kompatibilita se všemi výrobci dveří
- Stavební pouzdro není schopné nést zatížení
- Odnímatelná horní kolejnice
- Nastavitelný přední i zadní doraz
- Možnost dokoupení tlumícího dorazu pro postupné zavření dveří
- Při skladování a přepravě zabere 6× méně místa než běžné stavební pouzdro
- Lepší manipulace na stavbě (nakládka, vykládka, přesun)
- Záruka 15 let



Rozměry pro stavební pouzdro PROFIKIT KOMFORT

Všechny rozměry jsou uvedeny v mm.

Maximální tloušťka dveřního křídla (F) pro K 100: 65.

Maximální tloušťka dveřního křídla (Fa) pro Ka 75: 40.

PROFIKIT KOMFORT 1970 mm

Výška čistého průchodu po osazení obložek (J): 1970.

Celková výška stavebního pouzdra (H): 2060.

Standardní výška dveřního křídla (L): 1985.

Čistý průchod po osazení obložek min. (D × J)	Celkové rozměry stavebního pouzdra (E × H)	Šířka plechové kapsy (A)	Šířka průchodu po instalaci stavebního pouzdra (B)	Standardní rozměr dveřního křídla (C × L)	Rozměry hrubého stavebního otvoru do SDK
1250 × 1970	2600 × 2060	650	1300	(2 × 650) × 1985	2600 × 2060
1450 × 1970	3000 × 2060	750	1500	(2 × 750) × 1985	3000 × 2060
1650 × 1970	3400 × 2060	850	1700	(2 × 850) × 1985	3400 × 2060
1850 × 1970	3800 × 2060	950	1900	(2 × 950) × 1985	3800 × 2060
2050 × 1970	4200 × 2060	1050	2100	(2 × 1050) × 1985	4200 × 2060
2250 × 1970	4600 × 2060	1150	2300	(2 × 1150) × 1985	4600 × 2060
2450 × 1970	5000 × 2060	1250	2500	(2 × 1250) × 1985	5000 × 2060

PROFIKIT KOMFORT 2100 mm

Výška čistého průchodu po osazení obložek (J): 2100.

Celková výška stavebního pouzdra (H): 2190.

Standardní výška dveřního křídla (L): 2115.

Čistý průchod po osazení obložek min. (D × J)	Celkové rozměry stavebního pouzdra (E × H)	Šířka plechové kapsy (A)	Šířka průchodu po instalaci stavebního pouzdra (B)	Standardní rozměr dveřního křídla (C × L)	Rozměry hrubého stavebního otvoru do SDK
1250 × 2100	2600 × 2190	650	1300	(2 × 650) × 2115	2600 × 2190
1450 × 2100	3000 × 2190	750	1500	(2 × 750) × 2115	3000 × 2190
1650 × 2100	3400 × 2190	850	1700	(2 × 850) × 2115	3400 × 2190
1850 × 2100	3800 × 2190	950	1900	(2 × 950) × 2115	3800 × 2190
2050 × 2100	4200 × 2190	1050	2100	(2 × 1050) × 2115	4200 × 2190
2250 × 2100	4600 × 2190	1150	2300	(2 × 1150) × 2115	4600 × 2190
2450 × 2100	5000 × 2190	1250	2500	(2 × 1250) × 2115	5000 × 2190

A – šířka plechové kapsy

B – šířka průchodu po instalaci stavebního pouzdra

C – standardní šířka dveřního křídla

D – šířka čistého průchodu po osazení obložek

E – celková šířka stavebního pouzdra

F – maximální tloušťka dveřního křídla

G – vnitřní rozměr pouzdra

H – celková výška stavebního pouzdra

I – výška podlaha – kolejnice (kontrola osazení na dokončenou podlahu)

J – výška čistého průchodu po osazení obložek

K – venkovní rozměr stavebního pouzdra

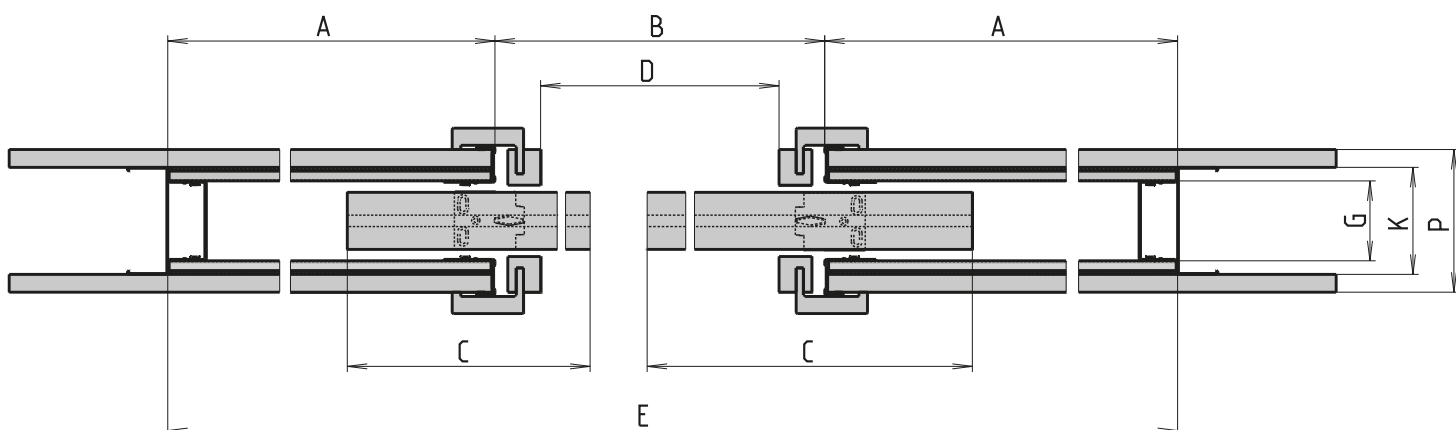
L – standardní výška dveřního křídla

P – minimální tloušťka dokončené přičky

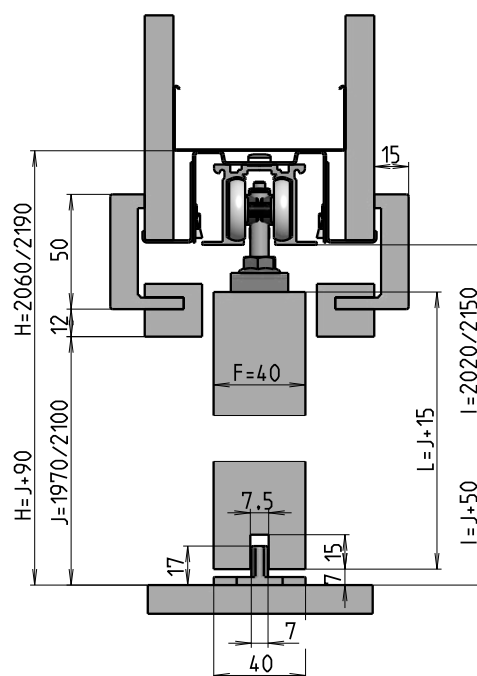
ÚDAJE POTŘEBNÉ PRO OBJEDNÁNÍ STAVEBNÍHO POUZDRA PROFIKIT KOMFORT

- Čisté průchozí rozměry: D × J
- Tloušťka dokončené přičky

- Stavební otvor odpovídá rozměrům stavebního pouzdra – po jeho vložení do stavebního otvoru je nutné otvor upravit posunem CW nebo UA profilů ke stavebnímu pouzdru. Stavební pouzdro není schopné nést zatížení.
- Vnější tloušťka stavebního pouzdra K je 100 mm = dokončená tloušťka příčky P = 125 mm.
- Alternativní tloušťka stavebního pouzdra Ka 75 mm = dokončená tloušťka příčky Pa 100 mm – platí pouze na průchozí výšce 1970 mm.
- Světlost stavebního pouzdra pro dokončenou tloušťku příčky P = 125 mm je G = 79 mm.
- Světlost stavebního pouzdra pro dokončenou tloušťku příčky Pa = 100 mm je Ga = 54 mm.



Horizontální řez pouzdra PROFIKIT KOMFORT s dřevěným dveřním křídlem tloušťky 40 mm.



Vertikální řez pouzdra PROFIKIT KOMFORT s dřevěným dveřním křídlem tloušťky 40 mm.

Příslušenství ke stavebním pouzdrům PROFIKIT KOMFORT

Veškeré příslušenství je dodáváno včetně spojovacího materiálu.

SOUČÁST BALENÍ

Sada pojezdů

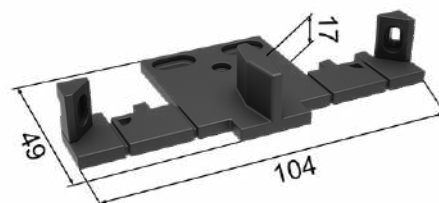
1× doplněk kolejniče



4× dveřní nosič



2× vodič trn



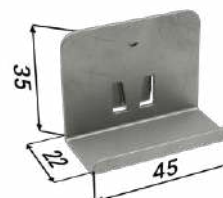
4× doraz



4× vozíček

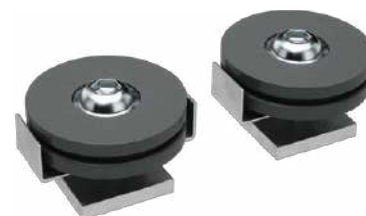


8× nosič SDK



PŘÍSLUŠENSTVÍ ZDARMA

Balíček synchron



PŘÍSLUŠENSTVÍ ZA PŘÍPLATEK

Tlumící doraz pro dřevěné (≤ 60 kg) + aktivátor

2x tlumící doraz

2x aktivátor



Tlumící doraz pro skleněné dveře (60–85 kg) + aktivátor

2x tlumící doraz

2x aktivátor



Tlumící doraz pro skleněné dveře (85–120 kg) + aktivátor

2x tlumící doraz

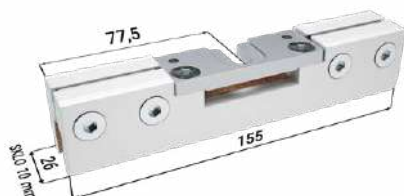
2x aktivátor



- Pro tlumení z obou stran je nutno použít dva jednostranné tlumící dorazy.

Sada úchytů pro skleněné dveřní křídlo Vetro 22 s vodítkem

4x Vetro



ÚDAJE POTŘEBNÉ PRO OBJEDNÁNÍ TLUMÍČÍHO DORAZU PRO STAVEBNÍ POUZDRO PROFIKIT KOMFORT

- Čisté průchozí rozměry stavebního pouzdra
- Hmotnost dveřního křídla

Stavební pouzdra

AKTIVE II STANDARD / KOMFORT

Stavební pouzdro AKTIVE II STANDARD



Zed'



SDK



Vágrys



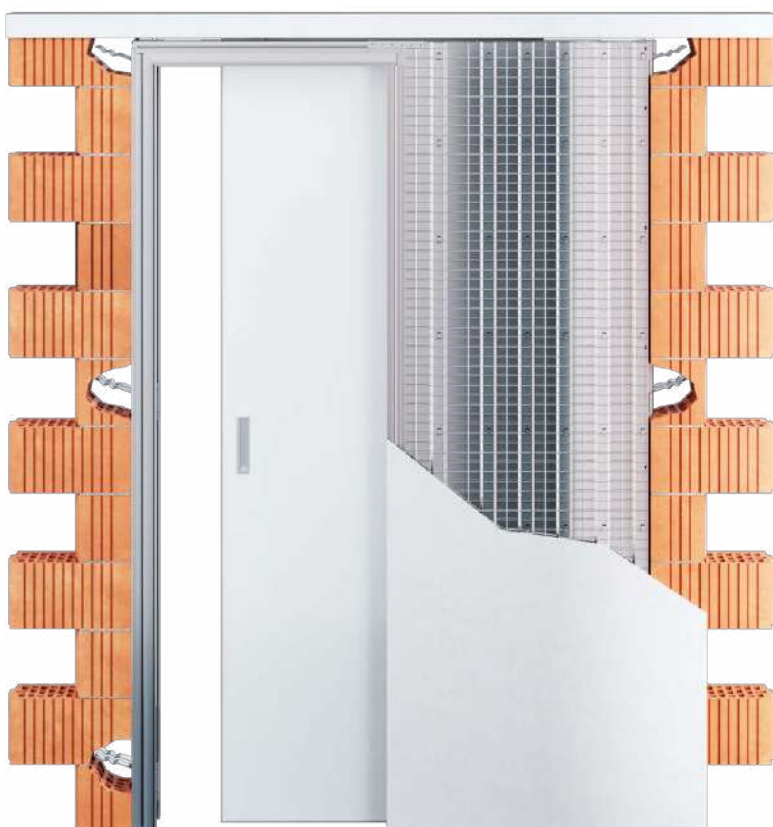
Stavební pouzdro AKTIVE II STANDARD

Stavební pouzdro AKTIVE II STANDARD



Tento model představuje stavební pouzdro pro zasouvací jednokřídlé dveře, které je úplně bez zárubně – bezobložkové stavební pouzdro (průchod kolem dveří není ničím ohraničen). Bezobložkové stavební pouzdro pro jednokřídlé zasouvací dveře, které dokonale respektuje čisté moderní linie zdi bez obložek.

- Určeno na dokončenou tloušťku přičky 125 a 150 mm
- Možnost atypických rozměrů do výšky až 2700 mm
- Stavební pouzdro lze dodat i bez stojné nohy, dveře pak dojíždí přímo ke zdi
- Použití pro SDK i zeď
- U zděné přičky je nutné stavební otvor opatřit překladem – stavební pouzdro není schopné nést zatížení
- Určeno pro dveře dřevěné, celoskleněné, MASTER DOOR, IDEA DOOR
- Pro zavěšení dveřního křídla je nutné objednat montážního balíčku pro dřevěné nebo skleněné dveře za příplatek
- Maximální hmotnost jednoho dveřního křídla je 90 kg
- Velmi tichý pojezdový mechanismus ve speciální hliníkové liště
- Odnímatelná horní kolejnice
- Nastavitelný přední i zadní doraz
- Možnost dokoupení tlumícího dorazu pro postupné zavření dveří
- Na kapsu pouzdra lze umístit vypínač
- Celé pouzdro je z kvalitního pozinkovaného plechu a hliníkových profilů
- Pouzdra designově navazují na ucelenou řadu skrytých zárubní AKTIVE II pro otočné dveře
- Záruka 15 let
- Za příplatek lakujeme dle vzorníků RAL, NCS
- K povrchové úpravě komponentů tohoto pouzdra se využívá lakování, adhézní můstek a elox.



Rozměry pro stavební pouzdro

AKTIVE II STANDARD

Všechny rozměry jsou uvedeny v mm.

Maximální tloušťka dveřního křídla (F) pro K 100: 40.

Šířka průchodu po instalaci stav. pouzdra (B) = D.

AKTIVE II STANDARD 1970 mm

Výška čistého průchodu po osazení obložek (J): 1982.

Celková výška stavebního pouzdra (H): 2045.

Standardní výška dřevěného dveřního křídla (L): 1974.

Standardní výška skleněného dveřního křídla (L): 1962.

Čistý průchod min. (D × J)	Celkové rozměry stavebního pouzdra (E × H)	Šířka plechové kapsy (A)	Standardní rozměr dřevěného dveřního křídla (C × L)	Standardní rozměr skleněného dveřního křídla (C × L)	Rozměry hrubého stavebního otvoru do SDK	Doporučené rozměry hrubého stavebního otvoru do zděných systémů
620 × 1982	1341 × 2045	668	650 × 1974	650 × 1962	1341 × 2045	1381 × 2065
720 × 1982	1541 × 2045	768	750 × 1974	750 × 1962	1541 × 2045	1581 × 2065
820 × 1982	1741 × 2045	868	850 × 1974	850 × 1962	1741 × 2045	1781 × 2065
920 × 1982	1941 × 2045	968	950 × 1974	950 × 1962	1941 × 2045	1981 × 2065
1020 × 1982	2141 × 2045	1068	1050 × 1974	1050 × 1962	2141 × 2045	2181 × 2065
1120 × 1982	2341 × 2045	1168	1150 × 1974	1150 × 1962	2341 × 2045	2381 × 2065
1220 × 1982	2541 × 2045	1268	1250 × 1974	1250 × 1962	2541 × 2045	2581 × 2065

AKTIVE II STANDARD 2100 mm

Výška čistého průchodu po osazení obložek (J): 2112.

Celková výška stavebního pouzdra (H): 2175.

Standardní výška dřevěného dveřního křídla (L): 2104.

Standardní výška skleněného dveřního křídla (L): 2092.

Čistý průchod min. (D × J)	Celkové rozměry stavebního pouzdra (E × H)	Šířka plechové kapsy (A)	Standardní rozměr dřevěného dveřního křídla (C × L)	Standardní rozměr skleněného dveřního křídla (C × L)	Rozměry hrubého stavebního otvoru do SDK	Doporučené rozměry hrubého stavebního otvoru do zděných systémů
620 × 2112	1341 × 2175	668	650 × 2104	650 × 2092	1341 × 2175	1381 × 2195
720 × 2112	1541 × 2175	768	750 × 2104	750 × 2092	1541 × 2175	1581 × 2195
820 × 2112	1741 × 2175	868	850 × 2104	850 × 2092	1741 × 2175	1781 × 2195
920 × 2112	1941 × 2175	968	950 × 2104	950 × 2092	1941 × 2175	1981 × 2195
1020 × 2112	2141 × 2175	1068	1050 × 2104	1050 × 2092	2141 × 2175	2181 × 2195
1120 × 2112	2341 × 2175	1168	1150 × 2104	1150 × 2092	2341 × 2175	2381 × 2195
1220 × 2112	2541 × 2175	1268	1250 × 2104	1250 × 2092	2541 × 2175	2581 × 2195

A – šířka plechové kapsy

B – šířka průchodu po instalaci stavebního pouzdra

C – standardní šířka dveřního křídla

D – šířka čistého průchodu po osazení obložek

E – celková šířka stavebního pouzdra

F – maximální tloušťka dveřního křídla

G – vnitřní rozměr pouzdra

H – celková výška stavebního pouzdra

I – výška podlaha – kolejnice (kontrola osazení na dokončenou podlahu)

J – výška čistého průchodu po osazení obložek

K – venkovní rozměr stavebního pouzdra

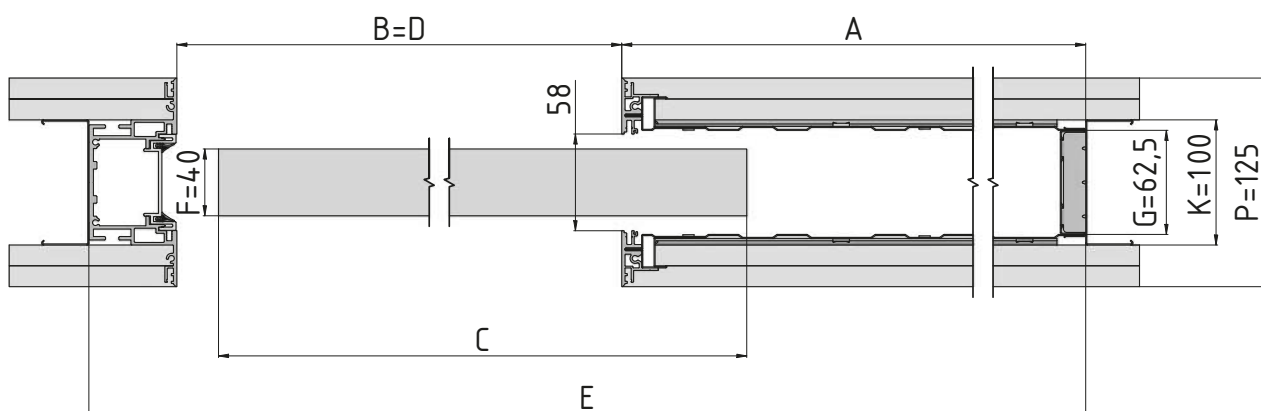
L – standardní výška dveřního křídla

P – minimální tloušťka dokončené příčky

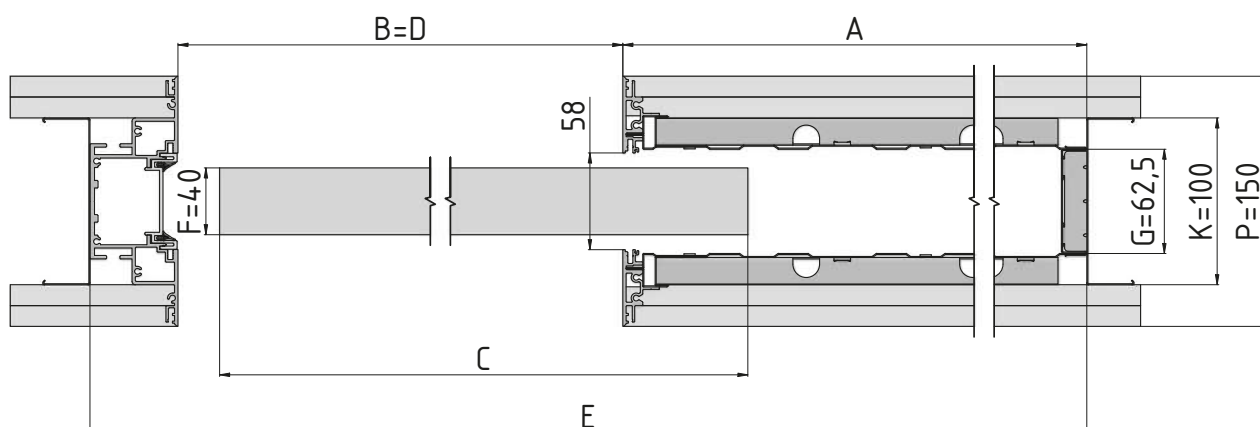
ÚDAJE POTŘEBNÉ PRO OBJEDNÁNÍ STAVEBNÍHO POUZDRA AKTIVE II STANDARD

- Čistě průchozí rozměry: D × J
- Typ příčky: SDK × zed'
- Výrobce dveří: JAP, SAPELI, jiný výrobce
- Tloušťka zdi: 125 nebo 150 mm

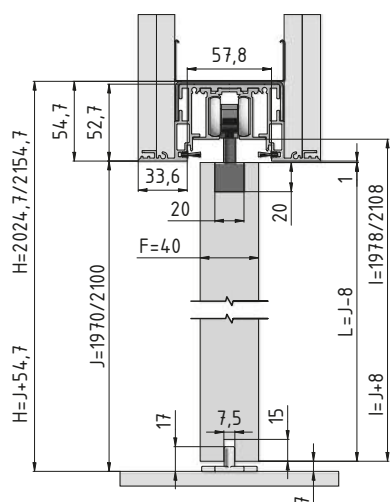
- Vnější tloušťka (K) stavebního pouzdra AKTIVE II 100 mm = dokončená příčka (P) 125 nebo 150 mm.
- Otvor je nutno opatřit překladem – stavební pouzdro není schopné nést zatížení.
- Možnost atypických rozměrů do výšky až 2700 mm.
- Pro zavěšení dveřního křídla doporučujeme použití úchytů obsažených v montážním balíčku pro dřevěné nebo skleněné dveře za příplatek.



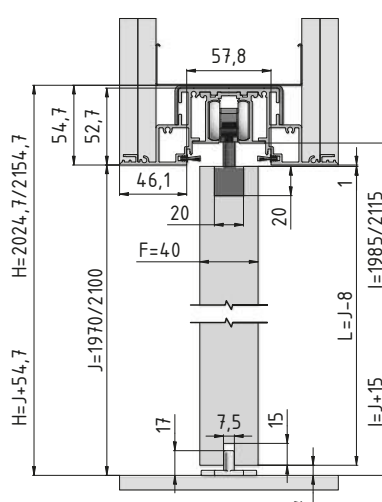
Horizontální řez pouzdem AKTIVE II STANDARD s dřevěným dveřním křídlem tloušťky 40 mm, tloušťka příčky 125 mm.



Horizontální řez pouzdem AKTIVE II STANDARD s dřevěným dveřním křídlem tloušťky 40 mm, tloušťka příčky 150 mm.



Vertikální řez pouzdem AKTIVE II STANDARD s dřevěným dveřním křídlem tloušťky 40 mm, tloušťka příčky 125 mm.



Vertikální řez pouzdem AKTIVE II STANDARD s dřevěným dveřním křídlem tloušťky 40 mm, tloušťka příčky 150 mm.

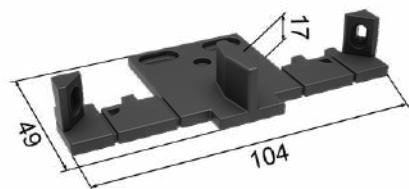
Příslušenství ke stavebním pouzdrům AKTIVE II STANDARD

Veškeré příslušenství je dodáváno včetně spojovacího materiálu a těsnění.

PŘÍSLUŠENSTVÍ ZA PŘÍPLATEK

Montážní balíček pro dřevěné dveře

1× vodící trn



1× záslepka



2× rakvička hliník



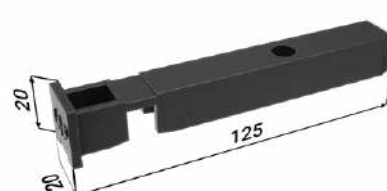
2× doraz



2× vozíček



2× rakvička plast



PŘÍSLUŠENSTVÍ ZA PŘÍPLATEK

Montážní balíček pro skleněné dveře

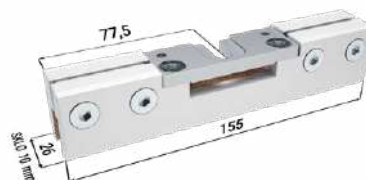
2× vymežovací profil



1× záslepka



2× Vetro 22



1× vodící trn s kartáčky



2× doraz



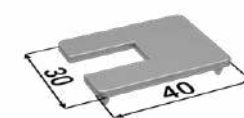
2× vozíček



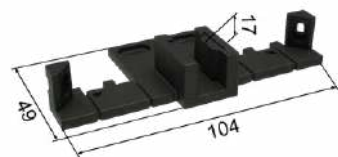
2× krycí profil Vetro 22



2× krytka Vetro 22



1× vodící trn



ÚDAJE POTŘEBNÉ PRO OBJEDNÁNÍ MONTÁŽNÍHO BALÍČKU PRO STAVEBNÍ POUZDRO AKTIVE II STANDARD

- Čisté průchozí rozměry stavebního pouzdra

PŘÍSLUŠENSTVÍ ZA PŘÍPLATEK

Tlumící doraz pro dřevěné (≤ 60 kg) + aktivátor

1x tlumící doraz

1x aktivátor



Tlumící doraz pro skleněné dveře (60–85 kg) + aktivátor

1x tlumící doraz

1x aktivátor



Tlumící doraz pro skleněné dveře (85–120 kg) + aktivátor

1x tlumící doraz

1x aktivátor



- Pro tlumení z obou stran je nutno použít dva jednostranné tlumící dorazy.

ÚDAJE POTŘEBNÉ PRO OBJEDNÁNÍ TLUMÍČÍHO DORAZU PRO STAVEBNÍ POUZDRO AKTIVE II STANDARD

- Dveře dřevěné x skleněné
- Čistě průchozí rozměry stavebního pouzdra
- Hmotnost dveřního křídla

Stavební pouzdro AKTIVE II STANDARD bez stojiny

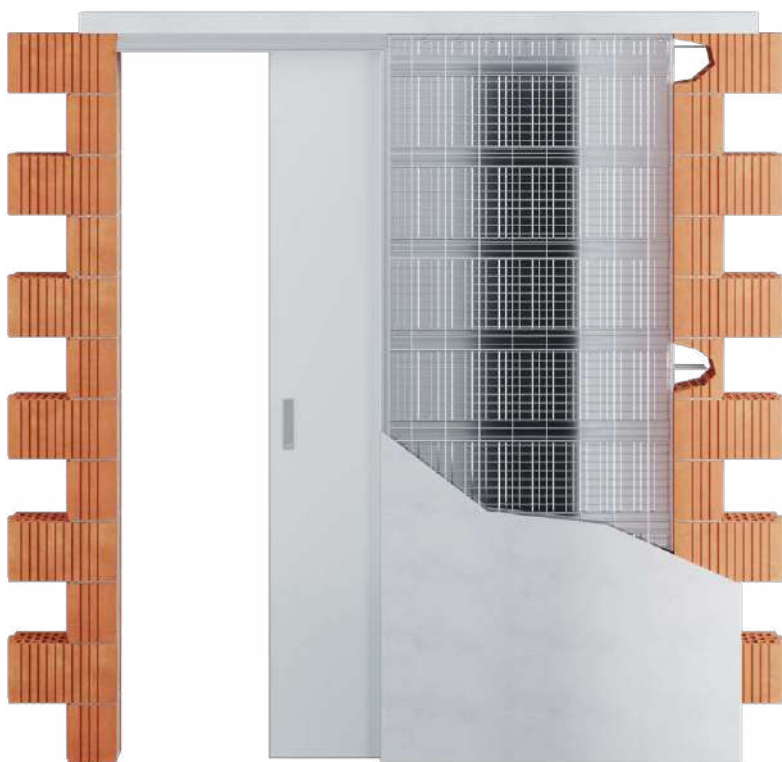
Stavební pouzdro AKTIVE II STANDARD bez stojiny



Tento model představuje stavební pouzdro pro zasouvací jednokřídlé dveře, které je úplně bez zárubně – bezobložkové stavební pouzdro (průchod kolem dveří není ničím ohraničen). Bezobložkové stavební pouzdro pro jednokřídlé zasouvací dveře, které dokonale respektuje čisté moderní linie zdi bez obložek.

Určeno na dokončenou tloušťku přičky 125 a 150 mm

- Možnost atypických rozměrů do výšky až 2700 mm
- Použití pro SDK i zed'
- U zděné přičky je nutné stavební otvor opatřit překladem – stavební pouzdro není schopné nést zatížení
- Určeno pro dveře dřevěné, celoskleněné, ● MASTER DOOR, IDEA DOOR
- Pro zavěšení dveřního křídla je nutné objednání montážního balíčku pro dřevěné nebo skleněné dveře za příplatek
- Maximální hmotnost jednoho dveřního křídla je 90 kg
- Velmi tichý pojezdový mechanismus ve speciální hliníkové liště
- Odnímatelná horní kolejnice
- Nastavitelný přední i zadní doraz
- Možnost dokoupení tlumícího dorazu pro postupné zavření dveří
- Na kapsu pouzdra lze umístit vypínač
- Celé pouzdro je z kvalitního pozinkovaného plechu a hliníkových profilů
- Pouzdra designově navazují na ucelenou řadu skrytých zárubní AKTIVE II pro otočné dveře
- Záruka 15 let
- Za příplatek lakujeme dle vzorníků RAL, NCS
- K povrchové úpravě komponentů tohoto pouzdra se využívá lakování, adhézní můstek a elox.



Stavební pouzdro AKTIVE II STANDARD
osazené dřevěným dveřním křídlem



Stavební pouzdro AKTIVE II STANDARD
osazené dveřmi IDEALINE



Stavební pouzdro AKTIVE II STANDARD
osazené dveřmi IDEA



Stavební pouzdro AKTIVE II STANDARD
osazené dveřmi MASTER



Stavební pouzdro AKTIVE II STANDARD
osazené celoskleněným dveřním křídlem



Rozměry pro stavební pouzdro

AKTIVE II STANDARD bez stojiny

Všechny rozměry jsou uvedeny v mm.

Maximální tloušťka dveřního křídla (F) pro K 100: 40.

Šířka průchodu po instalaci stav. pouzdra (B) = D.

AKTIVE II STANDARD bez stojiny 1970 mm

Výška čistého průchodu po osazení obložek (J): 1982.

Celková výška stavebního pouzdra (H): 2045.

Standardní výška dřevěného dveřního křídla (L): 1974.

Standardní výška skleněného dveřního křídla (L): 1962.

Čistý průchod min. (D × J)	Celkové rozměry stavebního pouzdra (E × H)	Šířka plechové kapsy (A)	Standardní rozměr dřevěného dveřního křídla (C × L)	Standardní rozměr skleněného dveřního křídla (C × L)	Rozměry hrubého stavebního otvoru do SDK	Doporučené rozměry hrubého stavebního otvoru do zděných systémů
620 × 1982	1288 × 2045	668	650 × 1974	650 × 1962	1288 × 2045	1328 × 2065
720 × 1982	1488 × 2045	768	750 × 1974	750 × 1962	1488 × 2045	1528 × 2065
820 × 1982	1688 × 2045	868	850 × 1974	850 × 1962	1688 × 2045	1728 × 2065
920 × 1982	1888 × 2045	968	950 × 1974	950 × 1962	1888 × 2045	1928 × 2065
1020 × 1982	2088 × 2045	1068	1050 × 1974	1050 × 1962	2088 × 2045	2128 × 2065
1120 × 1982	2288 × 2045	1168	1150 × 1974	1150 × 1962	2288 × 2045	2328 × 2065
1220 × 1982	2488 × 2045	1268	1250 × 1974	1250 × 1962	2488 × 2045	2528 × 2065

AKTIVE II STANDARD bez stojiny 2100 mm

Výška čistého průchodu po osazení obložek (J): 2112.

Celková výška stavebního pouzdra (H): 2175.

Standardní výška dřevěného dveřního křídla (L): 2104.

Standardní výška skleněného dveřního křídla (L): 2092.

Čistý průchod min. (D × J)	Celkové rozměry stavebního pouzdra (E × H)	Šířka plechové kapsy (A)	Standardní rozměr dřevěného dveřního křídla (C × L)	Standardní rozměr skleněného dveřního křídla (C × L)	Rozměry hrubého stavebního otvoru do SDK	Doporučené rozměry hrubého stavebního otvoru do zděných systémů
620 × 2112	1288 × 2175	668	650 × 2104	650 × 2092	1288 × 2175	1328 × 2195
720 × 2112	1488 × 2175	768	750 × 2104	750 × 2092	1488 × 2175	1528 × 2195
820 × 2112	1688 × 2175	868	850 × 2104	850 × 2092	1688 × 2175	1728 × 2195
920 × 2112	1888 × 2175	968	950 × 2104	950 × 2092	1888 × 2175	1928 × 2195
1020 × 2112	2088 × 2175	1068	1050 × 2104	1050 × 2092	2088 × 2175	2128 × 2195
1120 × 2112	2288 × 2175	1168	1150 × 2104	1150 × 2092	2288 × 2175	2328 × 2195
1220 × 2112	2488 × 2175	1268	1250 × 2104	1250 × 2092	2488 × 2175	2528 × 2195

A – šířka plechové kapsy

B – šířka průchodu po instalaci stavebního pouzdra

C – standardní šířka dveřního křídla

D – šířka čistého průchodu po osazení obložek

E – celková šířka stavebního pouzdra

F – maximální tloušťka dveřního křídla

G – vnitřní rozměr pouzdra

H – celková výška stavebního pouzdra

I – výška podlaha – kolejnice (kontrola osazení na dokončenou podlahu)

J – výška čistého průchodu po osazení obložek

K – venkovní rozměr stavebního pouzdra

L – standardní výška dveřního křídla

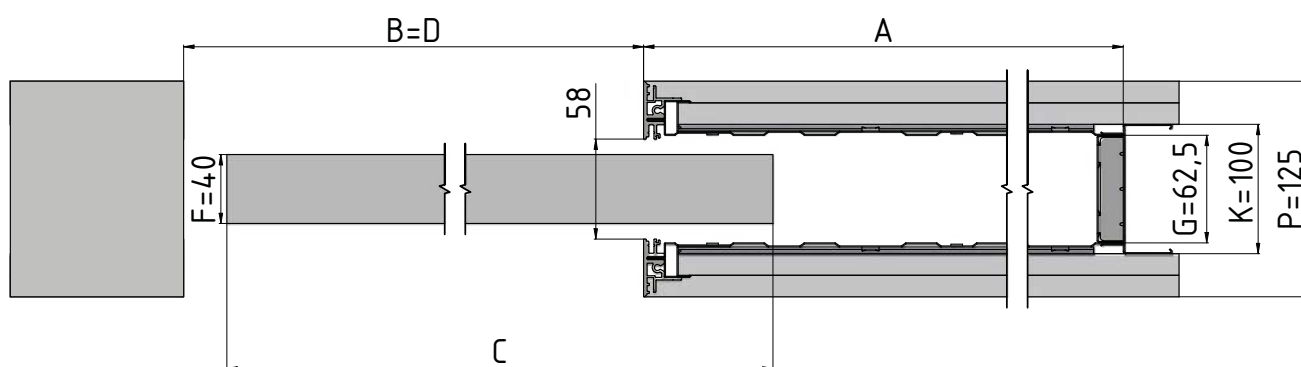
P – minimální tloušťka dokončené příčky

96

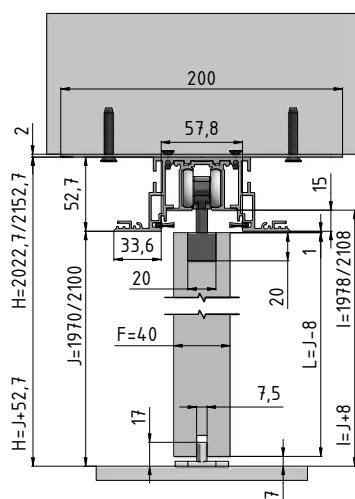
ÚDAJE POTŘEBNÉ PRO OBJEDNÁNÍ STAVEBNÍHO POUZDRA AKTIVE II STANDARD bez stojiny

- Čisté průchozí rozměry: D × J
- Typ příčky: SDK × zed'
- Výrobce dveří: JAP, SAPELI, jiný výrobce
- Tloušťka zdi: 125 nebo 150 mm

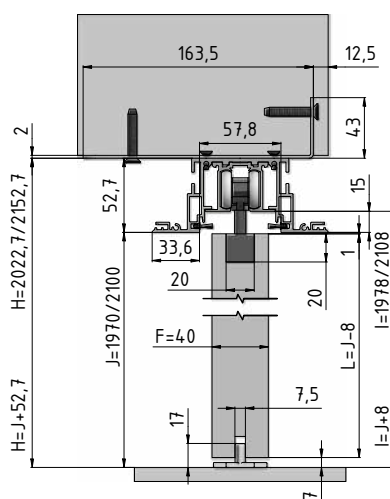
- Vnější tloušťka (K) stavebního pouzdra AKTIVE II bez stojiny 100 mm = dokončená přička (P) 125 nebo 150 mm.
- Otvor je nutno opatřit překladem – stavební pouzdro není schopné nést zatížení.
- Možnost atypických rozměrů do výšky až 2700 mm.
- Pro zavěšení dveřního křídla doporučujeme použití úchytů obsažených v montážním balíčku pro dřevěné nebo skleněné dveře za příplatek.



Horizontální řez pouzdem AKTIVE II STANDARD bez stojiny s dřevěným dveřním křídlem tloušťky 40 mm.



Vertikální řez pouzdem AKTIVE II STANDARD bez stojiny s dřevěným dveřním křídlem tloušťky 40 mm, kotvení přes ploché kotvy.



Vertikální řez pouzdem AKTIVE II STANDARD bez stojiny s dřevěným dveřním křídlem tloušťky 40 mm, kotvení přes „L“ kotvy.

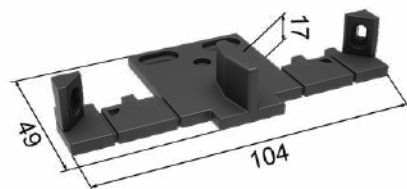
Příslušenství ke stavebním pouzdrům AKTIVE II STANDARD bez stojiny

Veškeré příslušenství je dodáváno včetně spojovacího materiálu a těsnění.

PŘÍSLUŠENSTVÍ ZA PŘÍPLATEK

Montážní balíček pro dřevěné dveře

1× vodící trn



1× záslepka



2× rakvička hliník



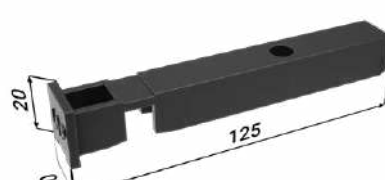
2× doraz



2× vozíček



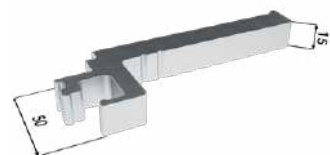
2× rakvička plast



PŘÍSLUŠENSTVÍ ZA PŘÍPLATEK

Montážní balíček pro skleněné dveře

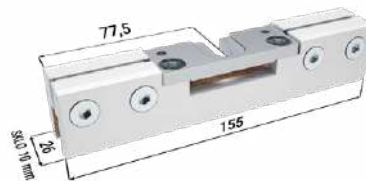
2× vymežovací profil



1× záslepka



2× Vetro 22



1× vodící trn s kartáčky



2× doraz



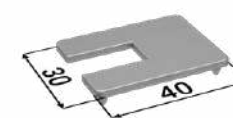
2× vozíček



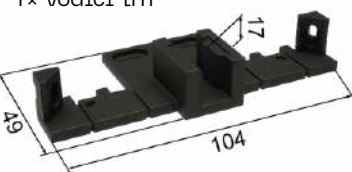
2× krycí profil Vetro 22



2× krytka Vetro 22



1× vodící trn



ÚDAJE POTŘEBNÉ PRO OBJEDNÁNÍ
MONTÁŽNÍHO BALÍČKU PRO STAVEBNÍ POUZDRO
AKTIVE II STANDARD

- Čisté průchozí rozměry stavebního pouzdra

PŘÍSLUŠENSTVÍ ZA PŘÍPLATEK

Tlumící doraz pro dřevěné (≤ 60 kg) + aktivátor

1x tlumící doraz

1x aktivátor



Tlumící doraz pro skleněné dveře (60–85 kg) + aktivátor

1x tlumící doraz

1x aktivátor



Tlumící doraz pro skleněné dveře (85–120 kg) + aktivátor

1x tlumící doraz

1x aktivátor



- Pro tlumení z obou stran je nutno použít dva jednostranné tlumící dorazy.

ÚDAJE POTŘEBNÉ PRO OBJEDNÁNÍ TLUMÍČÍHO DORAZU PRO STAVEBNÍ POUZDRO AKTIVE II STANDARD

- Dveře dřevěné x skleněné
- Čistě průchozí rozměry stavebního pouzdra
- Hmotnost dveřního křídla

Stavební pouzdro AKTIVE II KOMFORT

Stavební pouzdro AKTIVE II KOMFORT



Tento model je sestavou dvou stavebních pouzder navzájem spojených vodící lištou.

Každé pouzdro je určeno pro jedny jednokřídlé dveře, které se vysouvají proti sobě.

- Určeno na dokončenou tloušťku příčky 125 a 150 mm
- Pohyb dveřních křídel je synchronizován – synchronní posuv u AKTIVE II KOMFORT je v ceně
- Tento model stavebního pouzdra je úplně bez obložkové zárubně – bezobložkové stavební pouzdro (průchod kolem dveří není ničím ohraničen)
- Možnost atypických rozměrů do výšky až 2700 mm
- Použití pro SDK i zed'
- U zděné příčky je nutné stavební otvor opatřit překladem – stavební pouzdro není schopné nést zatížení
- Určeno pro dveře dřevěné, celoskleněné, MASTER DOOR, IDEA DOOR
- Pro zavěšení dveřního křídla je nutné objednání montážního balíčku pro dřevěné nebo skleněné dveře za příplatek
- Maximální hmotnost jednoho dveřního křídla je 90 kg
- Velmi tichý pojezdový mechanismus ve speciální hliníkové liště
- Odnímatelná horní kolejnice
- Nastavitelný přední i zadní doraz
- Možnost dokoupení tlumícího dorazu pro postupné zavření dveří
- Na kapsu pouzdra lze umístit vypínač
- Celé pouzdro je z kvalitního pozinkovaného plechu a hliníkových profilů
- Pouzdra designově navazují na ucelenou řadu skrytých zárubní AKTIVE II pro otočné dveře
- Záruka 15 let
- Pohledové plochy jsou v základním provedení opatřeny adhézním můstkem, určenému k přetření
- Za příplatek lakujeme dle vzorníků RAL, NCS
- Pro celoskleněné dveře nelze použít synchron
- K povrchové úpravě komponentů tohoto pouzdra se využívá lakování, adhézní můstek a elox.



Rozměry pro stavební pouzdro

AKTIVE II KOMFORT

Všechny rozměry jsou uvedeny v mm.

Maximální tloušťka dveřního křídla (F) pro K 100: 40.

Šířka průchodu po instalaci stav. pouzdra (B) = D.

AKTIVE II KOMFORT 1970 mm

Výška čistého průchodu po osazení obložek (J): 1982.

Celková výška stavebního pouzdra (H): 2045.

Standardní výška dřevěného dveřního křídla (L): 1974.

Standardní výška skleněného dveřního křídla (L): 1962.

Čistý průchod min. (D × J)	Celkové rozměry stavebního pouzdra (E × H)	Šířka plechové kapsy (A)	Standardní rozměr dřevěného dveřního křídla (C × L)	Standardní rozměr skleněného dveřního křídla (C × L)	Rozměry hrubého stavebního otvoru do SDK	Doporučené rozměry hrubého stavebního otvoru do zděných systémů
1270 × 1982	2606 × 2045	2 × 668	(2 × 650) × 1974	(2 × 650) × 1962	2606 × 2045	2646 × 2065
1470 × 1982	3006 × 2045	2 × 768	(2 × 750) × 1974	(2 × 750) × 1962	3006 × 2045	3046 × 2065
1670 × 1982	3406 × 2045	2 × 868	(2 × 850) × 1974	(2 × 850) × 1962	3406 × 2045	3446 × 2065
1870 × 1982	3806 × 2045	2 × 968	(2 × 950) × 1974	(2 × 950) × 1962	3806 × 2045	3846 × 2065
2070 × 1982	4206 × 2045	2 × 1068	(2 × 1050) × 1974	(2 × 1050) × 1962	4206 × 2045	4246 × 2065
2270 × 1982	4606 × 2045	2 × 1168	(2 × 1150) × 1974	(2 × 1150) × 1962	4606 × 2045	4446 × 2065
2470 × 1982	5006 × 2045	2 × 1268	(2 × 1250) × 1974	(2 × 1250) × 1962	5006 × 2045	5046 × 2065

AKTIVE II KOMFORT 2100 mm

Výška čistého průchodu po osazení obložek (J): 2112.

Celková výška stavebního pouzdra (H): 2175.

Standardní výška dřevěného dveřního křídla (L): 2104.

Standardní výška skleněného dveřního křídla (L): 2092.

Čistý průchod min. (D × J)	Celkové rozměry stavebního pouzdra (E × H)	Šířka plechové kapsy (A)	Standardní rozměr dřevěného dveřního křídla (C × L)	Standardní rozměr skleněného dveřního křídla (C × L)	Rozměry hrubého stavebního otvoru do SDK	Doporučené rozměry hrubého stavebního otvoru do zděných systémů
1270 × 2112	2606 × 2175	2 × 668	(2 × 650) × 2104	(2 × 650) × 2092	2606 × 2175	2646 × 2195
1470 × 2112	3006 × 2175	2 × 768	(2 × 750) × 2104	(2 × 750) × 2092	3006 × 2175	3046 × 2195
1670 × 2112	3406 × 2175	2 × 868	(2 × 850) × 2104	(2 × 850) × 2092	3406 × 2175	3446 × 2195
1870 × 2112	3806 × 2175	2 × 968	(2 × 950) × 2104	(2 × 950) × 2092	3806 × 2175	3846 × 2195
2070 × 2112	4206 × 2175	2 × 1068	(2 × 1050) × 2104	(2 × 1050) × 2092	4206 × 2175	4246 × 2195
2270 × 2112	4606 × 2175	2 × 1168	(2 × 1150) × 2104	(2 × 1150) × 2092	4606 × 2175	4446 × 2195
2470 × 2112	5006 × 2175	2 × 1268	(2 × 1250) × 2104	(2 × 1250) × 2092	5006 × 2175	5046 × 2195

A – šířka plechové kapsy

B – šířka průchodu po instalaci stavebního pouzdra

C – standardní šířka dveřního křídla

D – šířka čistého průchodu po osazení obložek

E – celková šířka stavebního pouzdra

F – maximální tloušťka dveřního křídla

G – vnitřní rozměr pouzdra

H – celková výška stavebního pouzdra

I – výška podlaha – kolejnice (kontrola osazení na dokončenou podlahu)

J – výška čistého průchodu po osazení obložek

K – venkovní rozměr stavebního pouzdra

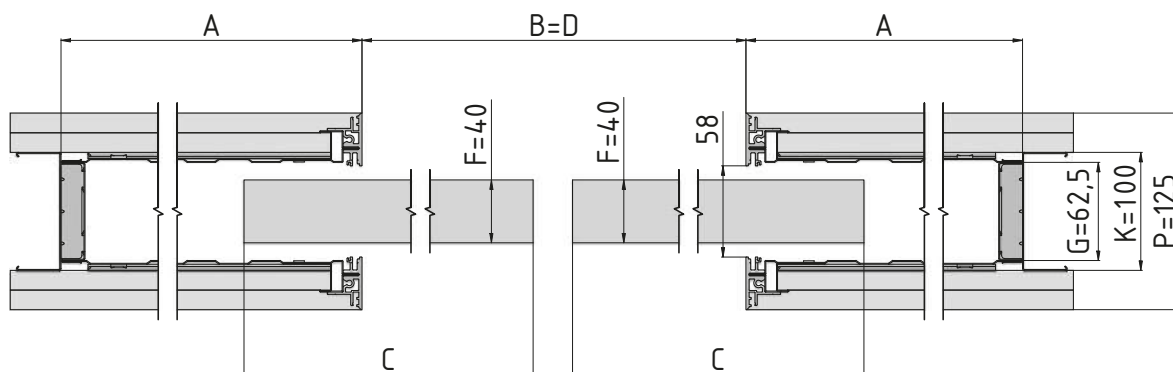
L – standardní výška dveřního křídla

P – minimální tloušťka dokončené příčky

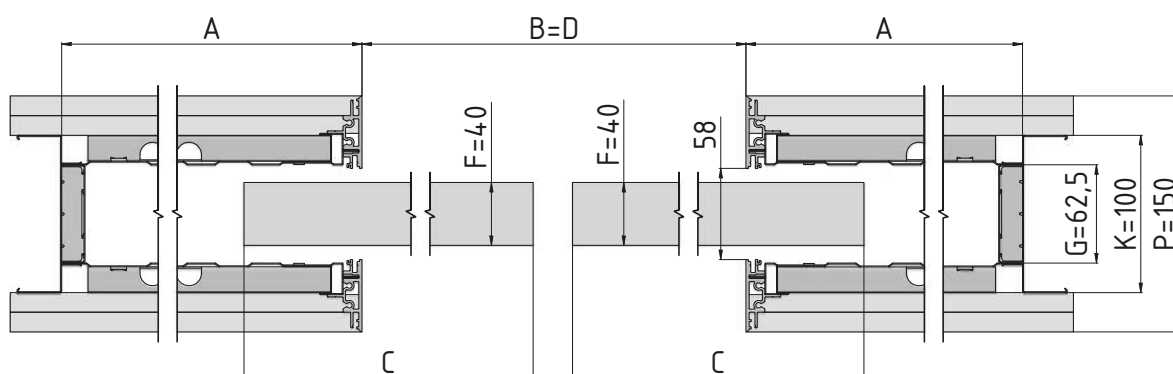
ÚDAJE POTŘEBNÉ PRO OBJEDNÁNÍ STAVEBNÍHO POUZDRA AKTIVE II KOMFORT

- Čistě průchozí rozměry: D × J
- Typ příčky: SDK × zed'
- Výrobce dveří: JAP, SAPELI, jiný výrobce
- Tloušťka zdi: 125 nebo 150 mm

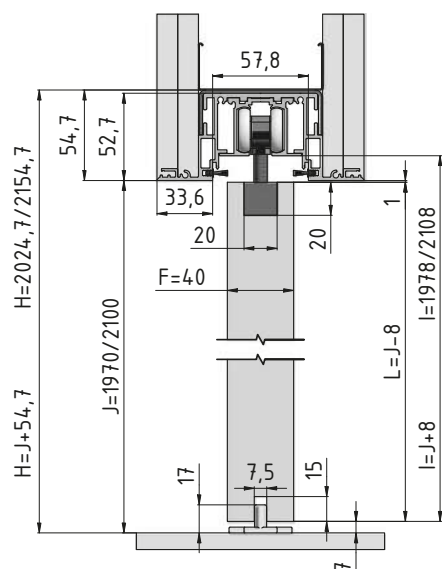
- Vnější tloušťka (K) stavebního pouzdra AKTIVE 100 mm = dokončená příčka (P) 125 nebo 150 mm.
- Otvor je nutno opatřit překladem – stavební pouzdro není schopné nést zatížení.
- Atypické rozměry od 1975 mm až 2700 mm.



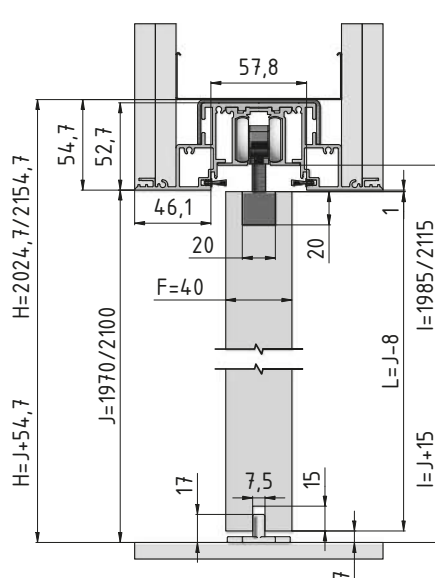
Horizontální řez pouzdem AKTIVE II KOMFORT s dřevěným dveřním křídlem tloušťky 40 mm, tloušťka příčky 125 mm.



Horizontální řez pouzdem AKTIVE II KOMFORT s dřevěným dveřním křídlem tloušťky 40 mm, tloušťka příčky 150 mm



Vertikální řez pouzdem AKTIVE II KOMFORT s dřevěným dveřním křídlem tloušťky 40 mm, tloušťka příčky 125 mm



Vertikální řez pouzdem AKTIVE II KOMFORT s dřevěným dveřním křídlem tloušťky 40 mm, tloušťka příčky 150 mm

Příslušenství ke stavebním pouzdrům

AKTIVE II KOMFORT

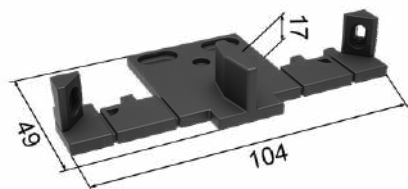
Veškeré příslušenství je dodáváno včetně spojovacího materiálu a těsnění.

PŘÍSLUŠENSTVÍ ZA PŘÍPLATEK

Montážní balíček pro dřevěné dveře

2x vodící trn

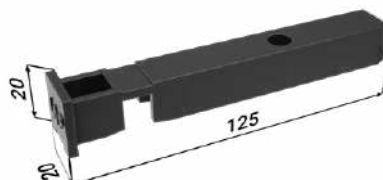
4x rakvička hliník



4x doraz

4x vozíček

4x rakvička plast



PŘÍSLUŠENSTVÍ ZA PŘÍPLATEK

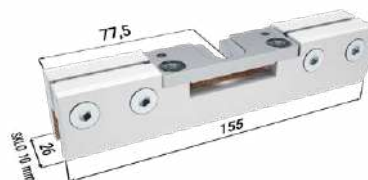
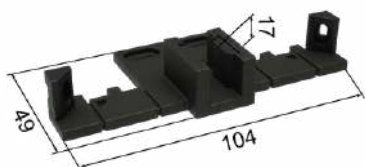
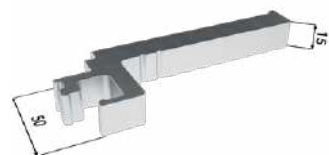
Montážní balíček pro skleněné dveře

4x vymežovací profil

2x vodící trn

4x Vetro 22

2x vodící trn s kartáčky

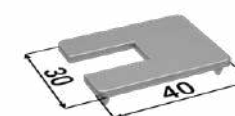


4x doraz

4x vozíček

4x krycí profil Vetro 22

4x krytka Vetro 22



ÚDAJE POTŘEBNÉ PRO OBJEDNÁNÍ MONTÁŽNÍHO BALÍČKU PRO STAVEBNÍ POUZDRO AKTIVE II KOMFORT

- Čisté průchozí rozměry stavebního pouzdra

PŘÍSLUŠENSTVÍ ZDARMA

Balíček synchron



PŘÍSLUŠENSTVÍ ZA PŘÍPLATEK

Tlumící doraz pro dřevěné (≤ 60 kg) + aktivátor

2x tlumící doraz

2x aktivátor



Tlumící doraz pro skleněné dveře (60–85 kg) + aktivátor

2x tlumící doraz

2x aktivátor



Tlumící doraz pro skleněné dveře (85–120 kg) + aktivátor

2x tlumící doraz

2x aktivátor



- Pro tlumení z obou stran je nutno použít dva jednostranné tlumící dorazy.

ÚDAJE POTŘEBNÉ PRO OBJEDNÁNÍ TLUMÍČÍHO DORAZU PRO STAVEBNÍ POUZDRO AKTIVE II KOMFORT

- Dveře dřevěné x skleněné
- Čisté průchozí rozměry stavebního pouzdra
- Hmotnost dveřního křídla

Stavební pouzdra

EMOTIVE II STANDARD / KOMFORT

Stavební pouzdro EMOTIVE II STANDARD



EMOTIVE II STANDARD

Zed'



SDK



Vāgrys



Ochranný rāmeček



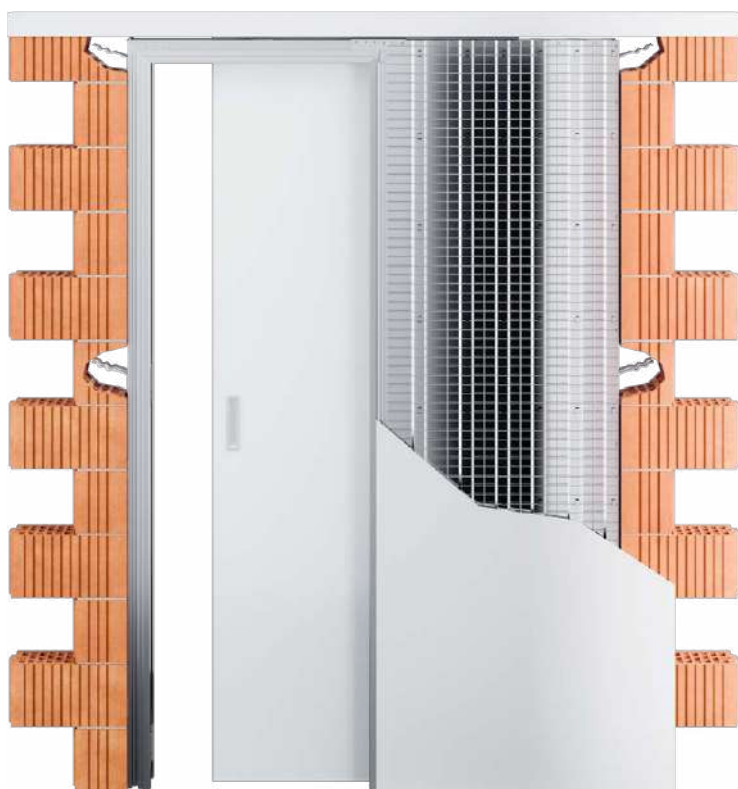
Stavební pouzdro EMOTIVE II STANDARD

Stavební pouzdro EMOTIVE II STANDARD



Průchod kolem dveří je lemovaný hliníkovým rámečkem, který slouží jako designový a ochranný prvek průchodu. Čistá, moderní linie bezobložkových stavebních pouzder. Pouzdra designově nava-
zují na ucelenou řadu skrytých zárubní EMOTIVE pro otočné dveře.

- Tento model představuje stavební pouzdro pro zasouvací jednokřídlé dveře, kdy není použita zárubeň, ale ozdobný hliníkový rámeček o šířce 17 mm
- Celé pouzdro je z kvalitního pozinkovaného plechu a hliníkových profilů
- Možnost atypických rozměrů do výšky až 2700 mm
- Použití pro SDK i zed'
- U zděné příčky je nutné stavební otvor opatřit překladem – stavební pouzdro není schopné nést zatížení
- Určeno pro dveře dřevěné, celoskleněné, MASTER DOOR, IDEA DOOR
- Pro zavěšení dveřního křídla je nutné objednat montážního balíčku pro dřevěné nebo skleněné dveře za příplatek
- Maximální hmotnost jednoho dveřního křídla je 90 kg
- Určeno na dokončenou tloušťku příčky 125 a 150 mm
- Vysoce kvalitní a velmi tichý pojezdový mechanismus ve speciální hliníkové liště
- Odnímatelná horní kolejnice
- Nastavitelný přední i zadní doraz
- Možnost dokoupení tlumícího dorazu pro postupné zavření dveří
- Na kapsu pouzdra lze umístit vypínač
- Pohledové plochy jsou v základním provedení opatřeny adhézním můstkem, určenému k přetření
- Záruka 15 let
- Za příplatek lakujeme dle vzorníků RAL, NCS
- K povrchové úpravě komponentů tohoto pouzdra se využívá lakování, adhézní můstek a elox.



Rozměry pro stavební pouzdro

EMOTIVE II STANDARD

Všechny rozměry jsou uvedeny v mm.

Maximální tloušťka dveřního křídla (F) pro K 100: 40.

Šířka průchodu po instalaci stav. pouzdra (B) = D.

EMOTIVE II STANDARD 1970 mm

Výška čistého průchodu po osazení obložek (J): 1982.

Celková výška stavebního pouzdra (H): 2045.

Standardní výška dřevěného dveřního křídla (L): 1962.

Standardní výška skleněného dveřního křídla (L): 1950.

Čistý průchod min. (D × J)	Celkové rozměry stavebního pouzdra (E × H)	Šířka plechové kapsy (A)	Standardní rozměr dřevěného dveřního křídla (C × L)	Standardní rozměr skleněného dveřního křídla (C × L)	Rozměry hrubého stavebního otvoru do SDK	Doporučené rozměry hrubého stavebního otvoru do zděných systémů
620 × 1982	1341 × 2045	668	650 × 1962	650 × 1950	1341 × 2045	1381 × 2065
720 × 1982	1541 × 2045	768	750 × 1962	750 × 1950	1541 × 2045	1581 × 2065
820 × 1982	1741 × 2045	868	850 × 1962	850 × 1950	1741 × 2045	1781 × 2065
920 × 1982	1941 × 2045	968	950 × 1962	950 × 1950	1941 × 2045	1981 × 2065
1020 × 1982	2141 × 2045	1068	1050 × 1962	1050 × 1950	2141 × 2045	2181 × 2065
1120 × 1982	2341 × 2045	1168	1150 × 1962	1150 × 1950	2341 × 2045	2381 × 2065
1220 × 1982	2541 × 2045	1268	1250 × 1962	1250 × 1950	2541 × 2045	2581 × 2065

EMOTIVE II STANDARD 2100 mm

Výška čistého průchodu po osazení obložek (J): 2112.

Celková výška stavebního pouzdra (H): 2175.

Standardní výška dřevěného dveřního křídla (L): 2104.

Standardní výška skleněného dveřního křídla (L): 2092.

Čistý průchod min. (D × J)	Celkové rozměry stavebního pouzdra (E × H)	Šířka plechové kapsy (A)	Standardní rozměr dřevěného dveřního křídla (C × L)	Standardní rozměr skleněného dveřního křídla (C × L)	Rozměry hrubého stavebního otvoru do SDK	Doporučené rozměry hrubého stavebního otvoru do zděných systémů
620 × 2112	1341 × 2175	668	650 × 2104	650 × 2092	1341 × 2175	1381 × 2195
720 × 2112	1541 × 2175	768	750 × 2104	750 × 2092	1541 × 2175	1581 × 2195
820 × 2112	1741 × 2175	868	850 × 2104	850 × 2092	1741 × 2175	1781 × 2195
920 × 2112	1941 × 2175	968	950 × 2104	950 × 2092	1941 × 2175	1981 × 2195
1020 × 2112	2141 × 2175	1068	1050 × 2104	1050 × 2092	2141 × 2175	2181 × 2195
1120 × 2112	2341 × 2175	1168	1150 × 2104	1150 × 2092	2341 × 2175	2381 × 2195
1220 × 2112	2541 × 2175	1268	1250 × 2104	1250 × 2092	2541 × 2175	2581 × 2195

A – šířka plechové kapsy

B – šířka průchodu po instalaci stavebního pouzdra

C – standardní šířka dveřního křídla

D – šířka čistého průchodu po osazení obložek

E – celková šířka stavebního pouzdra

F – maximální tloušťka dveřního křídla

G – vnitřní rozměr pouzdra

H – celková výška stavebního pouzdra

I – výška podlaha – kolejnice (kontrola osazení na dokončenou podlahu)

J – výška čistého průchodu po osazení obložek

K – venkovní rozměr stavebního pouzdra

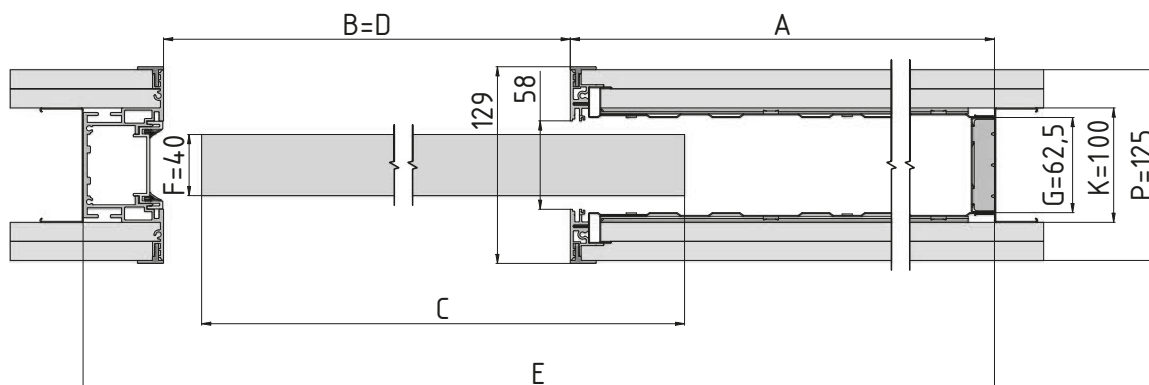
L – standardní výška dveřního křídla

P – minimální tloušťka dokončené příčky

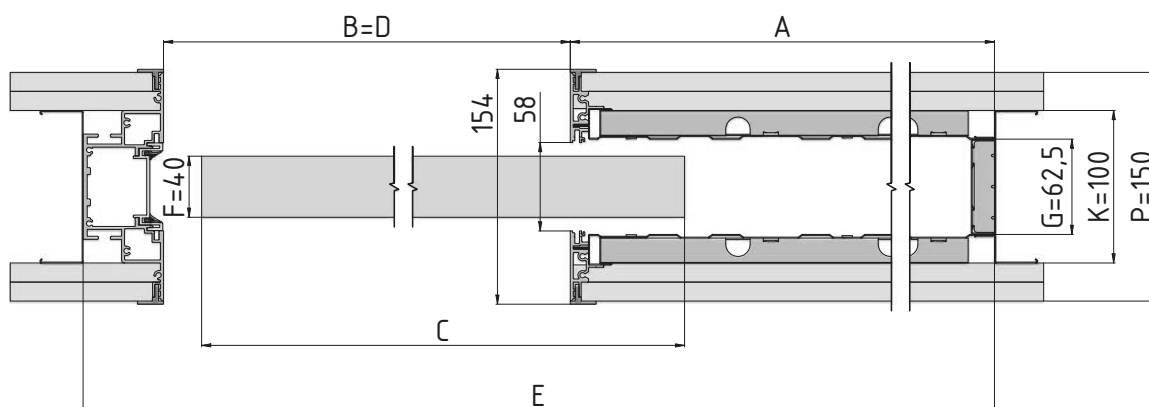
ÚDAJE POTŘEBNÉ PRO OBJEDNÁNÍ STAVEBNÍHO POUZDRA EMOTIVE II STANDARD

- Čistě průchozí rozměry: D × J
- Typ příčky: SDK × zed'
- Výrobce dveří: JAP, SAPELI, jiný výrobce
- Tloušťka zdi: 125 nebo 150 mm

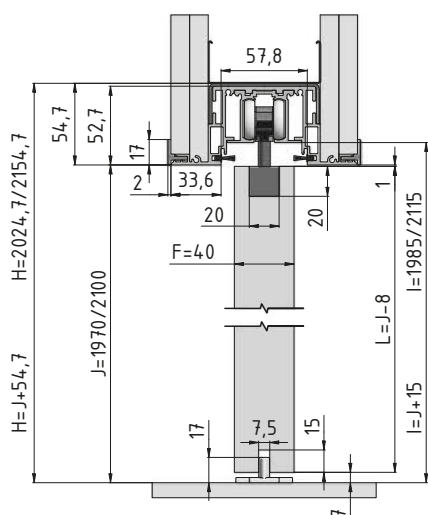
- Doporučené rozměry hrubého stavebního otvoru pro systémy suché výstavby odpovídají rozměrům stavebního pouzdra $E \times H$ s možností pohybu rastru z CW nebo UA profilů – doražení profilů k pouzdru.
- Vnější tloušťka (K) stavebního pouzdra EMOTIVE 100 mm = dokončená příčka (P) 125 nebo 150 mm.
- Otvor je nutno opatřit překladem – stavební pouzdro není schopné nést zatížení.
- Možnost atypických rozměrů do výšky až 2700 mm.



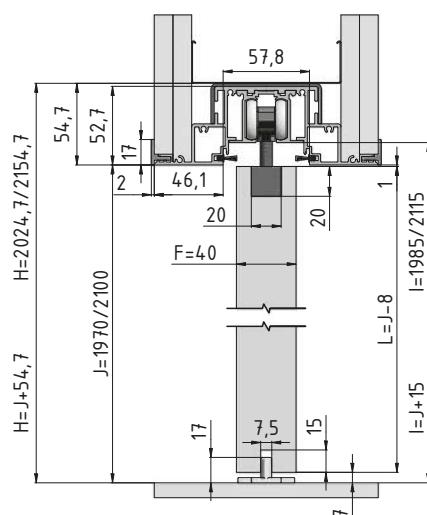
Horizontální řez pouzdrém EMOTIVE II STANDARD s dřevěným dveřním křídlem tloušťky 40 mm, tloušťka příčky 125 mm.



Horizontální řez pouzdrém EMOTIVE II STANDARD s dřevěným dveřním křídlem tloušťky 40 mm, tloušťka příčky 150 mm.



Vertikální řez pouzdrém EMOTIVE II STANDARD s dřevěným dveřním křídlem tloušťky 40 mm, tloušťka příčky 125 mm.



Vertikální řez pouzdrém EMOTIVE II STANDARD s dřevěným dveřním křídlem tloušťky 40 mm, tloušťka příčky 150 mm.

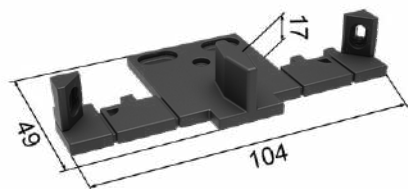
Příslušenství ke stavebním pouzdrům EMOTIVE II STANDARD

Veškeré příslušenství je dodáváno včetně spojovacího materiálu a těsnění.

PŘÍSLUŠENSTVÍ ZA PŘÍPLATEK

Montážní balíček pro dřevěné dveře

1× vodící trn



1× záslepka



2× rakvička hliník



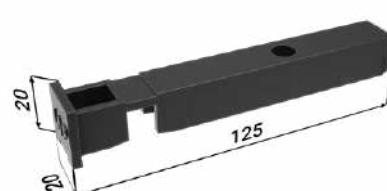
2× doraz



2× vozíček



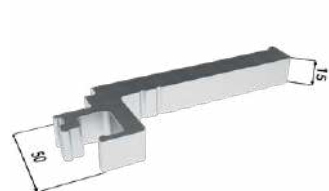
2× rakvička plast



PŘÍSLUŠENSTVÍ ZA PŘÍPLATEK

Montážní balíček pro skleněné dveře

2× vymežovací profil



1× záslepka



2× Vetro 22



1× vodící trn s kartáčky



2× doraz



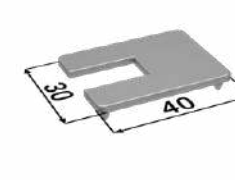
2× vozíček



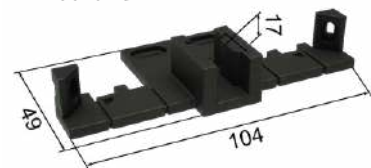
2× krycí profil Vetro 22



2× krytka Vetro 22



1× vodící trn



ÚDAJE POTŘEBNÉ PRO OBJEDNÁNÍ MONTÁŽNÍHO BALÍČKU PRO STAVEBNÍ POUZDRO EMOTIVE II STANDARD

- Čistě průchozí rozměry stavebního pouzdra

PŘÍSLUŠENSTVÍ ZA PŘÍPLATEK

Tlumicí doraz pro dřevěné (≤ 60 kg) + aktivátor

1x tlumicí doraz

1x aktivátor



Tlumicí doraz pro skleněné dveře (60–85 kg) + aktivátor

1x tlumicí doraz

1x aktivátor



Tlumicí doraz pro skleněné dveře (85–120 kg) + aktivátor

1x tlumicí doraz

1x aktivátor



- Pro tlumení z obou stran je nutno použít dva jednostranné tlumicí dorazy.

ÚDAJE POTŘEBNÉ PRO OBJEDNÁNÍ MONTÁŽNÍHO BALÍČKU PRO STAVEBNÍ POUZDRO EMOTIVE II STANDARD

- Dveře dřevěné x skleněné
- Čistě průchozí rozměry stavebního pouzdra
- Hmotnost dveřního křídla

Stavební pouzdro EMOTIVE II STANDARD
osazené dřevěným dveřním křídlem



Stavební pouzdro EMOTIVE II STANDARD
osazené dveřmi IDEALINE



Stavební pouzdro EMOTIVE II STANDARD
osazené dveřmi IDEA



Stavební pouzdro EMOTIVE II STANDARD
osazené dveřmi MASTER



Stavební pouzdro EMOTIVE II STANDARD
osazené celoskleněným dveřním křídlem



Stavební pouzdro EMOTIVE II KOMFORT

Stavební pouzdro EMOTIVE II KOMFORT



Sestava dvou stavebních pouzder navzájem spojených vodící lištou. Každé pouzdro je určeno pro jednu jednokřídlé dveře, které se vysouvají proti sobě a pohyb dveří může být synchronizován. Synchronní pojezd je u modelu EMOTIVE II KOMFORT v ceně.

- Není použita zárubeň, ale ozdobný hliníkový rámeček o šířce 17 mm
- Průchod kolem dveří je lemovaný hliníkovým rámečkem, který slouží jako designový a ochranný prvek průchodu
- Pouzdra designově navazují na ucelenou řadu skrytých zárubní EMOTIVE pro otočné dveře
- Možnost atypických rozměrů do výšky až 2700 mm
- Použití pro SDK i zed'
- Určeno pro dveře dřevěné, celoskleněné, MASTER DOOR, IDEA DOOR
- Pro zavěšení dveřního křídla je nutné objednat montážního balíčku pro dřevěné nebo skleněné dveře za příplatek
- Maximální hmotnost jednoho dveřního křídla je 90 kg
- Celé pouzdro je z kvalitního pozinkovaného plechu a hliníkových profilů
- Určeno na dokončenou tloušťku příčky 125 a 150 mm
- U zděné příčky je nutné stavební otvor opatřit překladem – stavební pouzdro není schopné nést zatížení
- Vysoce kvalitní a velmi tichý pojezdový mechanismus ve speciální hliníkové liště
- Odnímatelná horní kolejnice
- Nastavitelný přední i zadní doraz
- Možnost dokoupení tlumícího dorazu pro postupné zavření dveří
- Na kapsu pouzdra lze umístit vypínač
- Záruka 15 let
- Za příplatek lakujeme dle vzorníků RAL, NCS
- K povrchové úpravě komponentů tohoto pouzdra se využívá lakování, adhézní můstek a elox.



Rozměry pro stavební pouzdro

EMOTIVE II KOMFORT

Všechny rozměry jsou uvedeny v mm.

Maximální tloušťka dveřního křídla (F) pro K 100: 40.

Šířka průchodu po instalaci stav. pouzdra (B) = D.

EMOTIVE II KOMFORT 1970 mm

Výška čistého průchodu po osazení obložek (J): 1982.

Celková výška stavebního pouzdra (H): 2045.

Standardní výška dřevěného dveřního křídla (L): 1974.

Standardní výška skleněného dveřního křídla (L): 1962.

Čistý průchod min. (D × J)	Celkové rozměry stavebního pouzdra (E × H)	Šířka plechové kapsy (A)	Standardní rozměr dřevěného dveřního křídla (C × L)	Standardní rozměr skleněného dveřního křídla (C × L)	Rozměry hrubého stavebního otvoru do SDK	Doporučené rozměry hrubého stavebního otvoru do zděných systémů
1270 × 1982	2606 × 2045	2 × 668	(2 × 650) × 1974	(2 × 650) × 1962	2606 × 2045	2646 × 2065
1470 × 1982	3006 × 2045	2 × 768	(2 × 750) × 1974	(2 × 750) × 1962	3006 × 2045	3046 × 2065
1670 × 1982	3406 × 2045	2 × 868	(2 × 850) × 1974	(2 × 850) × 1962	3406 × 2045	3446 × 2065
1870 × 1982	3806 × 2045	2 × 968	(2 × 950) × 1974	(2 × 950) × 1962	3806 × 2045	3846 × 2065
2070 × 1982	4206 × 2045	2 × 1068	(2 × 1050) × 1974	(2 × 1050) × 1962	4206 × 2045	4246 × 2065
2270 × 1982	4606 × 2045	2 × 1168	(2 × 1150) × 1974	(2 × 1150) × 1962	4606 × 2045	4446 × 2065
2470 × 1982	5006 × 2045	2 × 1268	(2 × 1250) × 1974	(2 × 1250) × 1962	5006 × 2045	5046 × 2065

EMOTIVE II KOMFORT 2100 mm

Výška čistého průchodu po osazení obložek (J): 2112.

Celková výška stavebního pouzdra (H): 2175.

Standardní výška dřevěného dveřního křídla (L): 2104.

Standardní výška skleněného dveřního křídla (L): 2092.

Čistý průchod min. (D × J)	Celkové rozměry stavebního pouzdra (E × H)	Šířka plechové kapsy (A)	Standardní rozměr dřevěného dveřního křídla (C × L)	Standardní rozměr skleněného dveřního křídla (C × L)	Rozměry hrubého stavebního otvoru do SDK	Doporučené rozměry hrubého stavebního otvoru do zděných systémů
1270 × 2112	2606 × 2175	2 × 668	(2 × 650) × 2104	(2 × 650) × 2092	2606 × 2175	2646 × 2195
1470 × 2112	3006 × 2175	2 × 768	(2 × 750) × 2104	(2 × 750) × 2092	3006 × 2175	3046 × 2195
1670 × 2112	3406 × 2175	2 × 868	(2 × 850) × 2104	(2 × 850) × 2092	3406 × 2175	3446 × 2195
1870 × 2112	3806 × 2175	2 × 968	(2 × 950) × 2104	(2 × 950) × 2092	3806 × 2175	3846 × 2195
2070 × 2112	4206 × 2175	2 × 1068	(2 × 1050) × 2104	(2 × 1050) × 2092	4206 × 2175	4246 × 2195
2270 × 2112	4606 × 2175	2 × 1168	(2 × 1150) × 2104	(2 × 1150) × 2092	4606 × 2175	4446 × 2195
2470 × 2112	5006 × 2175	2 × 1268	(2 × 1250) × 2104	(2 × 1250) × 2092	5006 × 2175	5046 × 2195

A – šířka plechové kapsy

B – šířka průchodu po instalaci stavebního pouzdra

C – standardní šířka dveřního křídla

D – šířka čistého průchodu po osazení obložek

E – celková šířka stavebního pouzdra

F – maximální tloušťka dveřního křídla

G – vnitřní rozměr pouzdra

H – celková výška stavebního pouzdra

I – výška podlaha – kolejnice (kontrola osazení na dokončenou podlahu)

J – výška čistého průchodu po osazení obložek

K – venkovní rozměr stavebního pouzdra

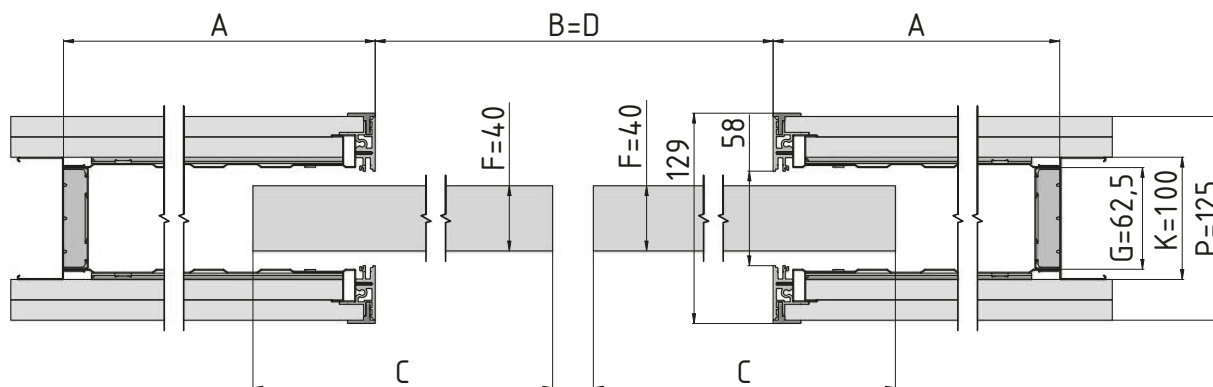
L – standardní výška dveřního křídla

P – minimální tloušťka dokončené příčky

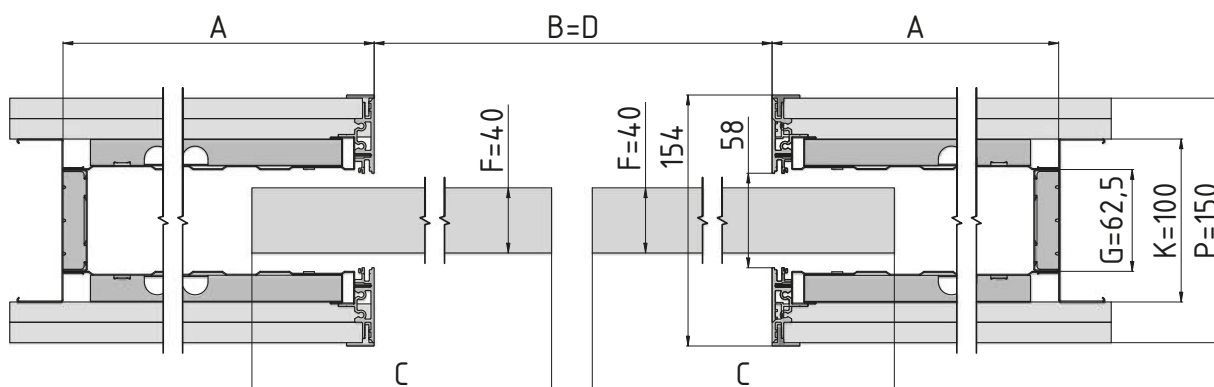
ÚDAJE POTŘEBNÉ PRO OBJEDNÁNÍ STAVEBNÍHO POUZDRO EMOTIVE II KOMFORT

- Čisté průchozí rozměry: D × J
- Typ příčky: SDK × zed'
- Výrobce dveří: JAP, SAPELI, jiný výrobce
- Tloušťka zdi: 125 nebo 150 mm

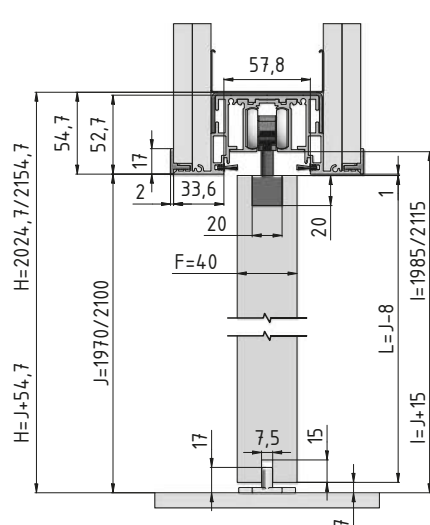
- Vnější tloušťka (K) stavebního pouzdra EMOTIVE II 100 mm
= dokončená příčka (P) 125 nebo 150 mm.
- Otvor je nutno opatřit překladem – stavební pouzdro není schopné nést zatížení.
- Možnost atypických rozměrů do výšky až 2700 mm.



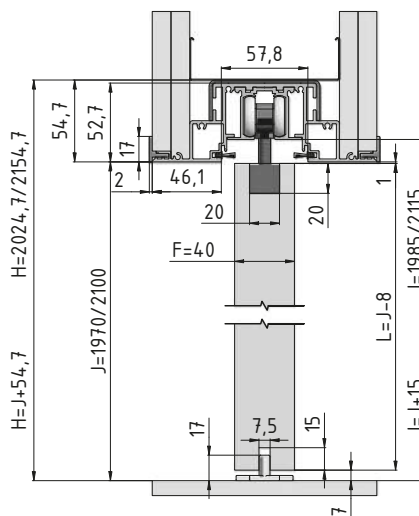
Horizontální řez pouzdem EMOTIVE II KOMFORT s dřevěným dveřním křídlem tloušťky 40 mm, tloušťka příčky 125 mm.



Horizontální řez pouzdem EMOTIVE II KOMFORT s dřevěným dveřním křídlem tloušťky 40 mm, tloušťka příčky 150 mm.



Vertikální řez pouzdem EMOTIVE II KOMFORT s dřevěným dveřním křídlem tloušťky 40 mm, tloušťka příčky 125 mm.



Vertikální řez pouzdem EMOTIVE II KOMFORT s dřevěným dveřním křídlem tloušťky 40 mm, tloušťka příčky 150 mm.

Příslušenství ke stavebním pouzdrům EMOTIVE II KOMFORT

Veškeré příslušenství je dodáváno včetně spojovacího materiálu a těsnění.

PŘÍSLUŠENSTVÍ ZDARMA

Balíček synchron

Celoskleněné dveřní křídlo bez synchronu.



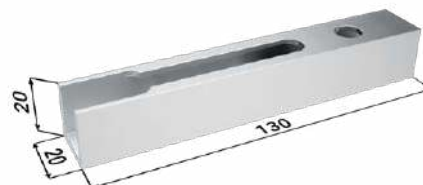
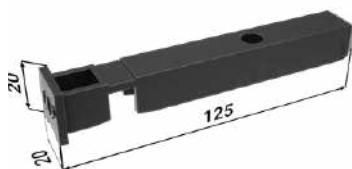
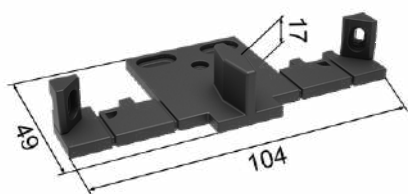
PŘÍSLUŠENSTVÍ ZA PŘÍPLATEK

Montážní balíček pro dřevěné dveře

2x vodičí trn

4x rakvička plast

4x rakvička hliník



4x doraz

4x vozíček



PŘÍSLUŠENSTVÍ ZA PŘÍPLATEK

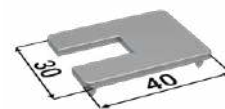
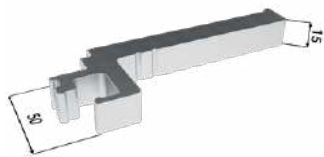
Montážní balíček pro skleněné dveře

4× vymežovací profil

2× vodící trn s kartáčky

4× Vetro 22

4× krytka Vetro 22

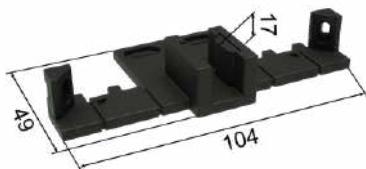


2× vodící trn

4× doraz

4× vozíček

4× krycí profil Vetro 22



ÚDAJE POTŘEBNÉ PRO OBJEDNÁNÍ MONTÁŽNÍHO BALÍČKU PRO STAVEBNÍ POUZDRO EMOTIVE II KOMFORT

- Čisté průchozí rozměry stavebního pouzdra

PŘÍSLUŠENSTVÍ ZA PŘÍPLATEK

Tlumící doraz pro dřevěné (≤ 60 kg) + aktivátor

2× tlumící doraz

2× aktivátor



Tlumící doraz pro skleněné dveře (60–85 kg) + aktivátor

2× tlumící doraz

2× aktivátor



Tlumící doraz pro skleněné dveře (85–120 kg) + aktivátor

2× tlumící doraz

2× aktivátor



- Pro tlumení z obou stran je nutno použít dva jednostranné tlumící dorazy.

ÚDAJE POTŘEBNÉ PRO OBJEDNÁNÍ TLUMÍČÍHO DORAZU PRO STAVEBNÍ POUZDRO EMOTIVE II KOMFORT

- Dveře dřevěné × skleněné
- Čisté průchozí rozměry stavebního pouzdra
- Hmotnost dveřního křídla

Stavební pouzdra

LATENTE STANDARD / KOMFORT

Stavební pouzdro LATENTE STANDARD



LATENTE STANDARD

Zed'



SDK



Kotvící plechy



Detail omítníku na ústí
pouzdra



Vágrys



Detail horní části
stojiné nohy



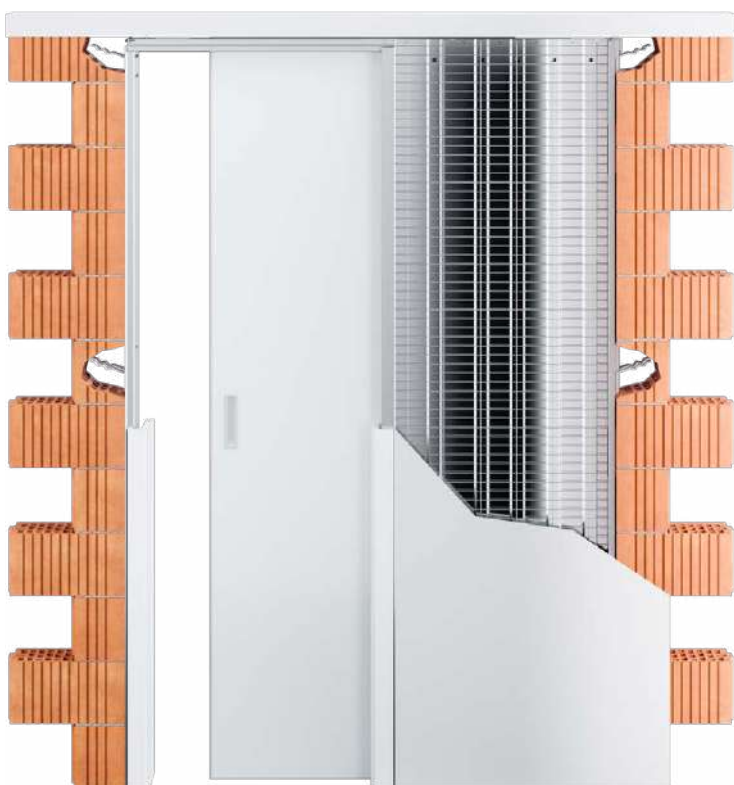
Stavební pouzdro LATENTE STANDARD

Stavební pouzdro LATENTE STANDARD



Svařované stavební pouzdro pro zasouvací jedno- křídle dveře s možností namontování obložkové zárubně, kdy zárubeň je v jedné rovině s obrysem stěny.

- Určeno pro obložkovou zárubeň tl. 15 mm
- Pouzdra designově navazují na ucelenou řadu kontrazárubní LATENTE pro otočné dveře
- Možnost výroby atypických rozměrů do výšky až 2700 mm
- Použití pro SDK i zed'
- Kompatibilita se všemi výrobci dveří
- Určeno pro dveře dřevěné, celoskleněné, MASTER DOOR, IDEA DOOR
- Pro zavěšení dveřního křídla je nutné objednat montážního balíčku pro dřevěné nebo skleněné dveře za příplatek
- Maximální hmotnost jednoho dveřního křídla je 90 kg
- Celé pouzdro je z kvalitního pozinkovaného plechu a hliníkových profilů
- Určeno na dokončenou tloušťku příčky 125 mm
- U zděné příčky je nutné stavební otvor opatřit překladem – stavební pouzdro není schopné nést zatížení
- Vysoce kvalitní a velmi tichý pojezdový mechanismus ve speciální hliníkové liště
- Odnímatelná horní kolejnice
- Nastavitelný přední i zadní doraz
- Možnost dokoupení tlumícího dorazu
- Na kapsu pouzdra lze umístit vypínač
- Záruka 15 let



Rozměry pro stavební pouzdro LATENTE STANDARD

Všechny rozměry jsou uvedeny v mm.

Maximální tloušťka dveřního křídla (F) pro K 100: 68.

PRO OBLOŽKY

50 mm + 12 mm polodrážka + 3 mm šířka stínové drážky.

LATENTE STANDARD 1970 mm

Výška čistého průchodu po osazení obložek (J): 1970.

Celková výška stavebního pouzdra (H): 2053.

Standardní výška dřevěného dveřního křídla (L): 1985.

Čistý průchod po osazení obložek min. (D × J)	Celkové rozměry stavebního pouzdra (E × H)	Šířka plechové kapsy (A)	Šířka průchodu po instalaci stavebního pouzdra (B)	Standardní rozměr dveřního křídla (C × L)	Rozměry hrubého stavebního otvoru do SDK	Doporučené rozměry hrubého stavebního otvoru do zděných systémů
600 × 1970	1392 × 2053	690	680	650 × 1985	1392 × 2053	1432 × 2073
700 × 1970	1592 × 2053	790	780	750 × 1985	1592 × 2053	1632 × 2073
800 × 1970	1792 × 2053	890	880	850 × 1985	1792 × 2053	1832 × 2073
900 × 1970	1992 × 2053	990	980	950 × 1985	1992 × 2053	2032 × 2073
1000 × 1970	2192 × 2053	1090	1080	1050 × 1985	2192 × 2053	2232 × 2073
1100 × 1970	2392 × 2053	1190	1180	1150 × 1985	2392 × 2053	2432 × 2073
1200 × 1970	2592 × 2053	1290	1280	1250 × 1985	2592 × 2053	2632 × 2073

LATENTE STANDARD 2100 mm

Výška čistého průchodu po osazení obložek (J): 2100.

Celková výška stavebního pouzdra (H): 2183.

Standardní výška dřevěného dveřního křídla (L): 2115.

Čistý průchod po osazení obložek min. (D × J)	Celkové rozměry stavebního pouzdra (E × H)	Šířka plechové kapsy (A)	Šířka průchodu po instalaci stavebního pouzdra (B)	Standardní rozměr dveřního křídla (C × L)	Rozměry hrubého stavebního otvoru do SDK	Doporučené rozměry hrubého stavebního otvoru do zděných systémů
600 × 2100	1392 × 2183	690	680	650 × 2115	1392 × 2183	1432 × 2203
700 × 2100	1592 × 2183	790	780	750 × 2115	1592 × 2183	1632 × 2203
800 × 2100	1792 × 2183	890	880	850 × 2115	1792 × 2183	1832 × 2203
900 × 2100	1992 × 2183	990	980	950 × 2115	1992 × 2183	2032 × 2203
1000 × 2100	2192 × 2183	1090	1080	1050 × 2115	2192 × 2183	2232 × 2203
1100 × 2100	2392 × 2183	1190	1180	1150 × 2115	2392 × 2183	2432 × 2203
1200 × 2100	2592 × 2183	1290	1280	1250 × 2115	2592 × 2183	2632 × 2203

A – šířka plechové kapsy

B – šířka průchodu po instalaci stavebního pouzdra

C – standardní šířka dveřního křídla

D – šířka čistého průchodu po osazení obložek

E – celková šířka stavebního pouzdra

F – maximální tloušťka dveřního křídla

G – vnitřní rozměr pouzdra

H – celková výška stavebního pouzdra

I – výška podlaha – kolejnice (kontrola osazení na dokončenou podlahu)

J – výška čistého průchodu po osazení obložek

K – venkovní rozměr stavebního pouzdra

L – standardní výška dveřního křídla

P – minimální tloušťka dokončené přičky

PRO OBLOŽKY

65 mm + 0 mm šířka polodrážky + 1 mm šířka stínové drážky.

LATENTE STANDARD 1970 mm

Výška čistého průchodu po osazení obložek (J): 1970.

Celková výška stavebního pouzdra (H): 2054.

Standardní výška dřevěného dveřního křídla (L): 1985.

Čistý průchod po osazení obložek min. (D x J)	Celkové rozměry stavebního pouzdra (E x H)	Šířka plechové kapsy (A)	Šířka průchodu po instalaci stavebního pouzdra (B)	Standardní rozměr dveřního křídla (C x L)	Rozměry hrubého stavebního otvoru do SDK	Doporučené rozměry hrubého stavebního otvoru do zděných systémů
600 x 1970	1388 x 2054	690	676	650 x 1985	1388 x 2054	1428 x 2074
700 x 1970	1588 x 2054	790	776	750 x 1985	1588 x 2054	1628 x 2074
800 x 1970	1788 x 2054	890	876	850 x 1985	1788 x 2054	1828 x 2074
900 x 1970	1988 x 2054	990	976	950 x 1985	1988 x 2054	2028 x 2074
1000 x 1970	2188 x 2054	1090	1076	1050 x 1985	2188 x 2054	2228 x 2074
1100 x 1970	2388 x 2054	1190	1176	1150 x 1985	2388 x 2054	2428 x 2074
1200 x 1970	2588 x 2054	1290	1276	1250 x 1985	2588 x 2054	2628 x 2074

LATENTE STANDARD 2100 mm

Výška čistého průchodu po osazení obložek (J): 2100.

Celková výška stavebního pouzdra (H): 2184.

Standardní výška dřevěného dveřního křídla (L): 2115.

Čistý průchod po osazení obložek min. (D x J)	Celkové rozměry stavebního pouzdra (E x H)	Šířka plechové kapsy (A)	Šířka průchodu po instalaci stavebního pouzdra (B)	Standardní rozměr dveřního křídla (C x L)	Rozměry hrubého stavebního otvoru do SDK	Doporučené rozměry hrubého stavebního otvoru do zděných systémů
600 x 2100	1388 x 2184	690	676	650 x 2115	1388 x 2184	1428 x 2204
700 x 2100	1588 x 2184	790	776	750 x 2115	1588 x 2184	1628 x 2204
800 x 2100	1788 x 2184	890	876	850 x 2115	1788 x 2184	1828 x 2204
900 x 2100	1988 x 2184	990	976	950 x 2115	1988 x 2184	2028 x 2204
1000 x 2100	2188 x 2184	1090	1076	1050 x 2115	2188 x 2184	2228 x 2204
1100 x 2100	2388 x 2184	1190	1176	1150 x 2115	2388 x 2184	2428 x 2204
1200 x 2100	2588 x 2184	1290	1276	1250 x 2115	2588 x 2184	2628 x 2204

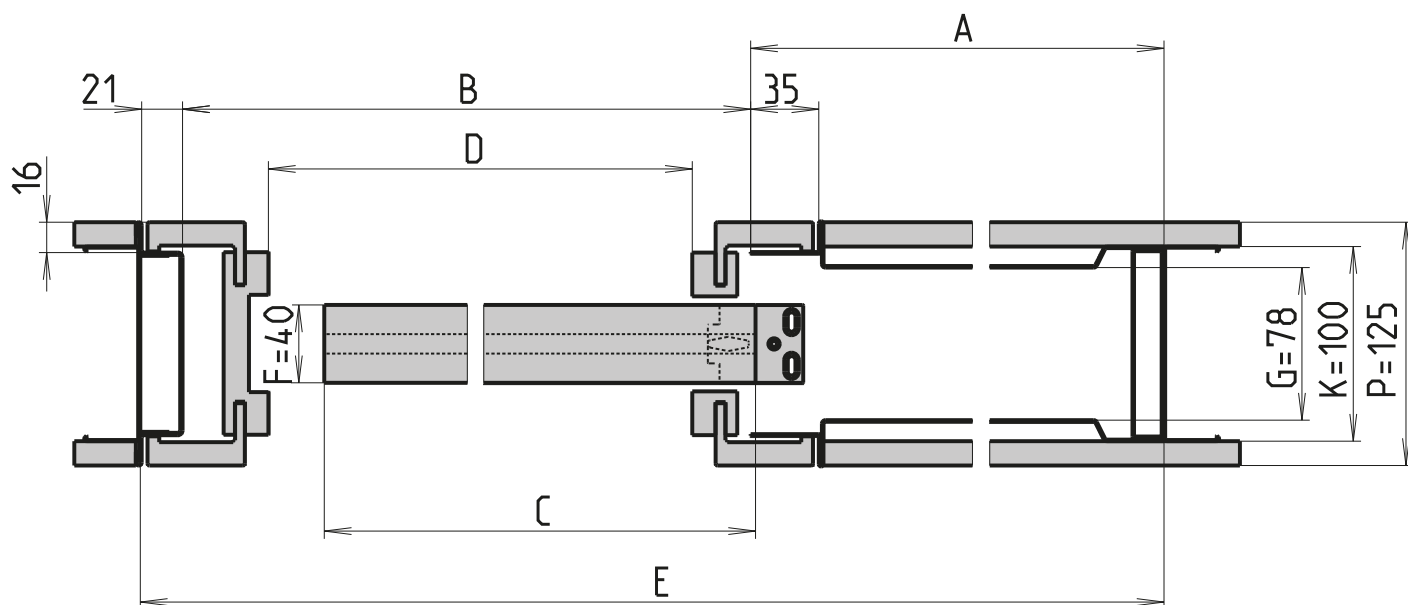
Stavební pouzdro LATENTE STANDARD

ÚDAJE POTŘEBNÉ PRO OBJEDNÁNÍ STAVEBNÍHO POUZDRA LATENTE STANDARD

- Čistě průchozí rozměry: D × J
- Typ příčky: SDK × zed'
- Tloušťka dokončené příčky
- Typ obložky: 50 + 12 + 3 mm nebo 65 + 0 + 1 mm
(šířka obložky + šířka polodrážky + šířka stínové
drážky)

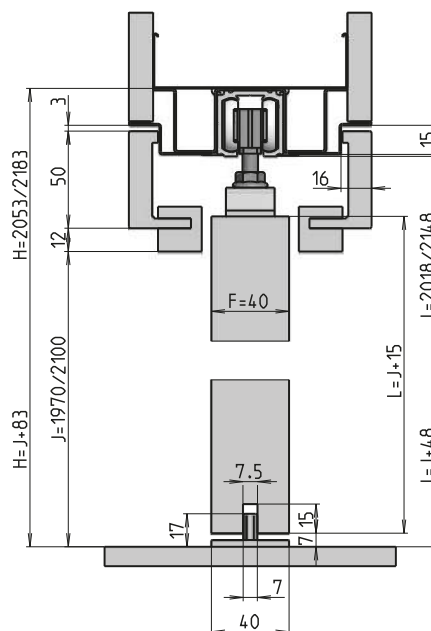


- Vnější tloušťka (K) stavebního pouzdra LATENTE STANDARD 100 mm = dokončená přička (P) 125 mm.
- Otvor je nutno opatřit překladem – stavební pouzdro není schopné nést zatížení.
- Možnost výroby atypických rozměrů do výšky 2700 mm.



Horizontální řez pouzdem LATENTE STANDARD s dřevěným dveřním křídlem tloušťky 40 mm.

Vertikální řez pouzdem LATENTE STANDARD s dřevěným dveřním křídlem tloušťky 40 mm.



Příslušenství ke stavebním pouzdrům LATENTE STANDARD

Veškeré příslušenství je dodáváno včetně spojovacího materiálu.

SOUČÁST BALENÍ

Sada pojezdů

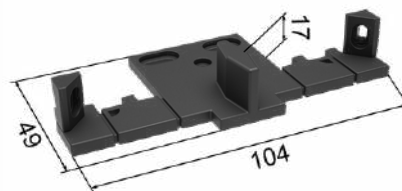
1× doplněk kolejniče



2× dveřní nosič



1× vodící trn



2× doraz



2× vozíček



PŘÍSLUŠENSTVÍ ZA PŘÍPLATEK

Tlumící doraz pro dřevěné (≤ 60 kg) + aktivátor

1x tlumící doraz

1x aktivátor



Tlumící doraz pro skleněné dveře (60–85 kg) + aktivátor

1x tlumící doraz

1x aktivátor



Tlumící doraz pro skleněné dveře (85–120 kg) + aktivátor

1x tlumící doraz

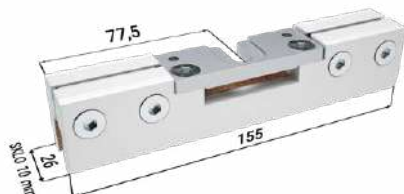
1x aktivátor



- Pro tlumení z obou stran je nutno použít dva jednostranné tlumící dorazy.

Sada úchytů pro skleněné dveřní křídlo Vetro 22 s vodítkem

2x Vetro



ÚDAJE POTŘEBNÉ PRO OBJEDNÁNÍ MONTÁŽNÍHO BALÍČKU PRO STAVEBNÍ POUZDRO LATENTE STANDARD

- Čisté průchozí rozměry stavebního pouzdra
- Hmotnost dveřního křídla

Stavební pouzdro LATENTE KOMFORT

Stavební pouzdro LATENTE KOMFORT



Tento model je sestavou dvou svařovaných stavebních pouzder navzájem spojených vodící lištou. Každé pouzdro je určeno pro jedny jednokřídlé dveře, které se vysouvají proti sobě.

- Pouzdra designově navazují na ucelenou řadu kontrazárubní LATENTE pro otočné dveře
- Pohyb dveřních křídel je synchronizován – synchronní posuv u typu LATENTE KOMFORT v ceně
- Stavební pouzdro LATENTE KOMFORT umožňuje namontování obložkové zárubně v jedné rovině se sousední příčkou
- Určeno pro obložkovou zárubeň tl. 15 mm. Zárubeň je v jedné rovině s obrysem stěny
- Možnost výroby atypických rozměrů do výšky 2700 mm
- Použití pro SDK i zed'
- U zděné příčky je nutné stavební otvor opatřit překladem – stavební pouzdro není schopné nést zatížení
- Určeno pro dveře dřevěné, celoskleněné, MASTER DOOR, IDEA DOOR
- Kompatibilita se všemi výrobci dveří
- Maximální hmotnost jednoho dveřního křídla je 90 kg
- Velmi tichý pojezdový mechanismus ve speciální hliníkové liště
- Odnímatelná horní kolejnice
- Nastavitelný přední i zadní doraz
- Možnost dokoupení tlumícího dorazu pro postupné zavření dveří
- Na kapsu pouzdra lze umístit vypínač
- Celé pouzdro je z kvalitního pozinkovaného plechu
- Záruka 15 let



Rozměry pro stavební pouzdro

LATENTE KOMFORT

Všechny rozměry jsou uvedeny v mm.

Maximální tloušťka dveřního křídla (F) pro K 100: 68.

PRO OBLOŽKY

50 mm + 12 mm polodrážka + 3 mm šířka stínové drážky.

LATENTE KOMFORT 1970 mm

Výška čistého průchodu po osazení obložek (J): 1970.

Celková výška stavebního pouzdra (H): 2053.

Standardní výška dřevěného dveřního křídla (L): 1985.

Čistý průchod po osazení obložek min. (D x J)	Celkové rozměry stavebního pouzdra (E x H)	Šířka plechové kapsy (A)	Šířka průchodu po instalaci stavebního pouzdra (B)	Standardní rozměr dveřního křídla (C x L)	Rozměry hrubého stavebního otvoru do SDK	Doporučené rozměry hrubého stavebního otvoru do zděných systémů
1250 x 1970	2696 x 2053	690	1316	(2 x 650) x 1985	2696 x 2053	2736 x 2073
1450 x 1970	3096 x 2053	790	1516	(2 x 750) x 1985	3096 x 2053	3136 x 2073
1650 x 1970	3496 x 2053	890	1716	(2 x 850) x 1985	3496 x 2053	3536 x 2073
1850 x 1970	3896 x 2053	990	1916	(2 x 950) x 1985	3896 x 2053	3936 x 2073
2050 x 1970	4296 x 2053	1090	2116	(2 x 1050) x 1985	4296 x 2053	4336 x 2073
2250 x 1970	4696 x 2053	1190	2316	(2 x 1150) x 1985	4696 x 2053	4736 x 2073
2450 x 1970	5096 x 2053	1290	2516	(2 x 1250) x 1985	5096 x 2053	5136 x 2073

LATENTE KOMFORT 2100 mm

Výška čistého průchodu po osazení obložek (J): 2100.

Celková výška stavebního pouzdra (H): 2183.

Standardní výška dřevěného dveřního křídla (L): 2115.

Čistý průchod po osazení obložek min. (D x J)	Celkové rozměry stavebního pouzdra (E x H)	Šířka plechové kapsy (A)	Šířka průchodu po instalaci stavebního pouzdra (B)	Standardní rozměr dveřního křídla (C x L)	Rozměry hrubého stavebního otvoru do SDK	Doporučené rozměry hrubého stavebního otvoru do zděných systémů
1250 x 2100	2696 x 2183	690	1316	(2 x 650) x 2115	2696 x 2183	2736 x 2203
1450 x 2100	3096 x 2183	790	1516	(2 x 750) x 2115	3096 x 2183	3136 x 2203
1650 x 2100	3496 x 2183	890	1716	(2 x 850) x 2115	3496 x 2183	3536 x 2203
1850 x 2100	3896 x 2183	990	1916	(2 x 950) x 2115	3896 x 2183	3936 x 2203
2050 x 2100	4296 x 2183	1090	2116	(2 x 1050) x 2115	4296 x 2183	4336 x 2203
2250 x 2100	4696 x 2183	1190	2316	(2 x 1150) x 2115	4696 x 2183	4736 x 2203
2450 x 2100	5096 x 2183	1290	2516	(2 x 1250) x 2115	5096 x 2183	5136 x 2203

A – šířka plechové kapsy

B – šířka průchodu po instalaci stavebního pouzdra

C – standardní šířka dveřního křídla

D – šířka čistého průchodu po osazení obložek

E – celková šířka stavebního pouzdra

F – maximální tloušťka dveřního křídla

G – vnitřní rozměr pouzdra

H – celková výška stavebního pouzdra

I – výška podlaha – kolejnice (kontrola osazení na dokončenou podlahu)

J – výška čistého průchodu po osazení obložek

K – venkovní rozměr stavebního pouzdra

L – standardní výška dveřního křídla

P – minimální tloušťka dokončené přičky

PRO OBLOŽKY

65 mm + 0 mm šířka polodrážky + 1 mm šířka stínové drážky.

LATENTE KOMFORT 1970 mm

Výška čistého průchodu po osazení obložek (J): 1970.

Celková výška stavebního pouzdra (H): 2054.

Standardní výška dřevěného dveřního křídla (L): 1985.

Čistý průchod po osazení obložek min. (D x J)	Celkové rozměry stavebního pouzdra (E x H)	Šířka plechové kapsy (A)	Šířka průchodu po instalaci stavebního pouzdra (B)	Standardní rozměr dveřního křídla (C x L)	Rozměry hrubého stavebního otvoru do SDK	Doporučené rozměry hrubého stavebního otvoru do zděných systémů
1250 x 1970	2692 x 2054	690	1312	(2 x 650) x 1985	2692 x 2054	2732 x 2074
1450 x 1970	3092 x 2054	790	1512	(2 x 750) x 1985	3092 x 2054	3132 x 2074
1650 x 1970	3492 x 2054	890	1712	(2 x 850) x 1985	3492 x 2054	3532 x 2074
1850 x 1970	3892 x 2054	990	1912	(2 x 950) x 1985	3892 x 2054	3932 x 2074
2050 x 1970	4292 x 2054	1090	2112	(2 x 1050) x 1985	4292 x 2054	4332 x 2074
2250 x 1970	4692 x 2054	1190	2312	(2 x 1150) x 1985	4692 x 2054	4732 x 2074
2450 x 1970	5092 x 2054	1290	2512	(2 x 1250) x 1985	5092 x 2054	5132 x 2074

LATENTE KOMFORT 2100 mm

Výška čistého průchodu po osazení obložek (J): 2100.

Celková výška stavebního pouzdra (H): 2184.

Standardní výška dřevěného dveřního křídla (L): 2115.

Čistý průchod po osazení obložek min. (D x J)	Celkové rozměry stavebního pouzdra (E x H)	Šířka plechové kapsy (A)	Šířka průchodu po instalaci stavebního pouzdra (B)	Standardní rozměr dveřního křídla (C x L)	Rozměry hrubého stavebního otvoru do SDK	Doporučené rozměry hrubého stavebního otvoru do zděných systémů
1250 x 2100	2692 x 2184	690	1312	(2 x 650) x 2115	2692 x 2184	2732 x 2204
1450 x 2100	3092 x 2184	790	1512	(2 x 750) x 2115	3092 x 2184	3132 x 2204
1650 x 2100	3492 x 2184	890	1712	(2 x 850) x 2115	3492 x 2184	3532 x 2204
1850 x 2100	3892 x 2184	990	1912	(2 x 950) x 2115	3892 x 2184	3932 x 2204
2050 x 2100	4292 x 2184	1090	2112	(2 x 1050) x 2115	4292 x 2184	4332 x 2204
2250 x 2100	4692 x 2184	1190	2312	(2 x 1150) x 2115	4692 x 2184	4732 x 2204
2450 x 2100	5092 x 2184	1290	2512	(2 x 1250) x 2115	5092 x 2184	5132 x 2204

Stavební pouzdro

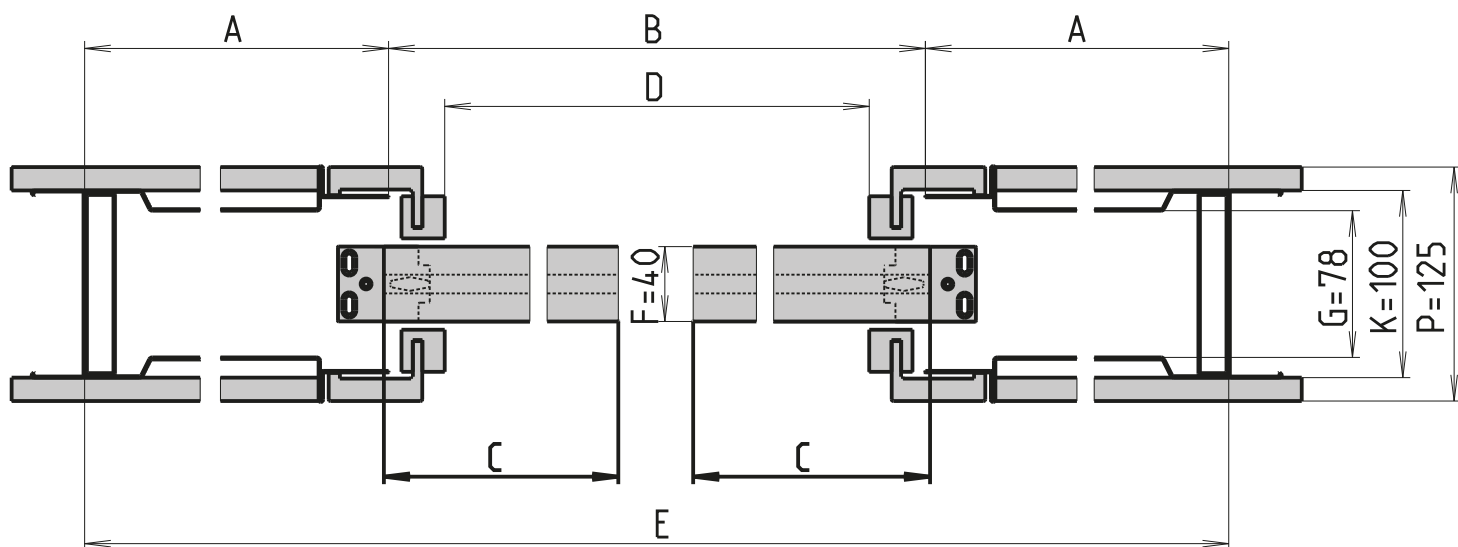
LATENTE KOMFORT

ÚDAJE POTŘEBNÉ PRO OBJEDNÁNÍ STAVEBNÍHO POUZDRA LATENTE KOMFORT

- Čistě průchozí rozměry: D × J
- Typ příčky: SDK × zed'
- Tloušťka dokončené příčky
- Typ obložky: 50 + 12 + 3 mm nebo 65 + 0 + 1 mm (šířka obložky + šířka polodrážky + šířka stínové drážky)

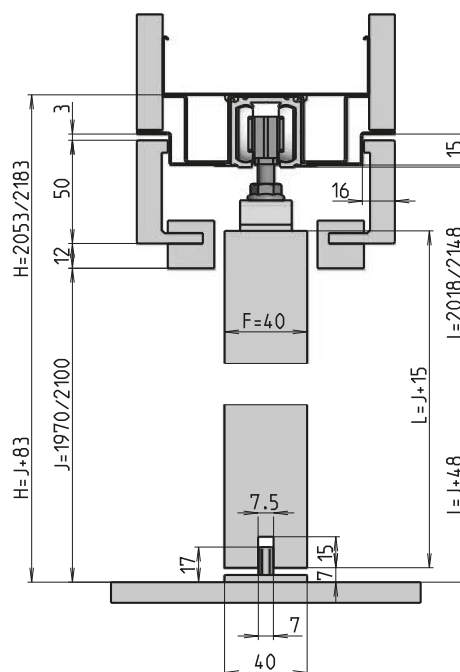


- Vnější tloušťka (K) stavebního pouzdra LATENTE KOMFORT 100 mm = dokončená přička (P) 125 mm.
- Otvor je nutno opatřit překladem – stavební pouzdro není schopné nést zatížení.
- Standardní čistá průchozí výška je 1970 mm, 1985 mm, 2100 mm a 2115 mm.



Horizontální řez pouzdem LATENTE KOMFORT s dřevěným dveřním křídlem tloušťky 40 mm.

Vertikální řez pouzdem LATENTE KOMFORT s dřevěným dveřním křídlem tloušťky 40 mm.



Příslušenství ke stavebním pouzdrům LATENTE KOMFORT

Veškeré příslušenství je dodáváno včetně spojovacího materiálu.

SOUČÁST BALENÍ

Sada pojezdů

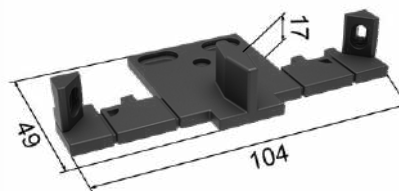
1× doplněk kolejniče



2× dveřní nosič



1× vodící trn



2× doraz



2× vozíček



PŘÍSLUŠENSTVÍ ZDARMA

Balíček synchron



PŘÍSLUŠENSTVÍ ZA PŘÍPLATEK

Tlumící doraz pro dřevěné (≤ 60 kg) + aktivátor

2x tlumící doraz

2x aktivátor



Tlumící doraz pro skleněné dveře (60–85 kg) + aktivátor

2x tlumící doraz

2x aktivátor



Tlumící doraz pro skleněné dveře (85–120 kg) + aktivátor

2x tlumící doraz

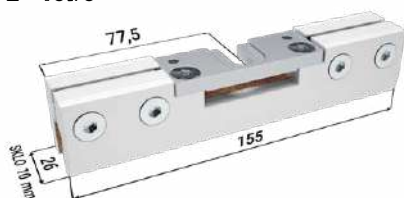
2x aktivátor



- Pro tlumení z obou stran je nutno použít dva jednostranné tlumící dorazy.

Sada úchytů pro skleněné dveřní křídlo Vetro 22 s vodičkem

2x Vetro



ÚDAJE POTŘEBNÉ PRO OBJEDNÁNÍ TLUMÍČÍHO DORAZU PRO STAVEBNÍ POUZDRO LATENTE KOMFORT

- Čisté průchozí rozměry stavebního pouzdra
- Hmotnost dveřního křídla

NABÍZENÉ KOVÁNÍ PRO POSUVNÉ DVEŘE

Dostupné v nabízených variantách:

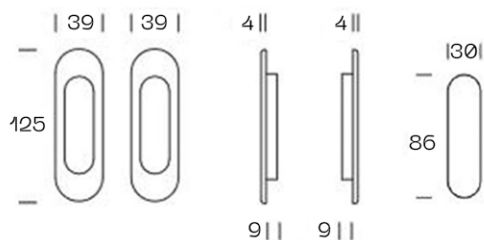
OSC – chrom matný

OC – chrom lesklý

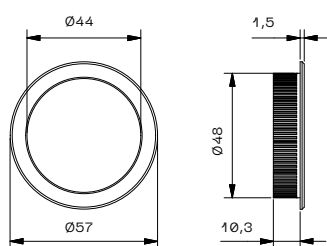
LV – mosaz lesklá



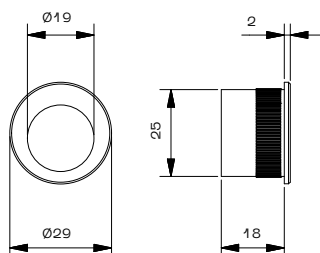
535 – MISKA OVÁLNÁ



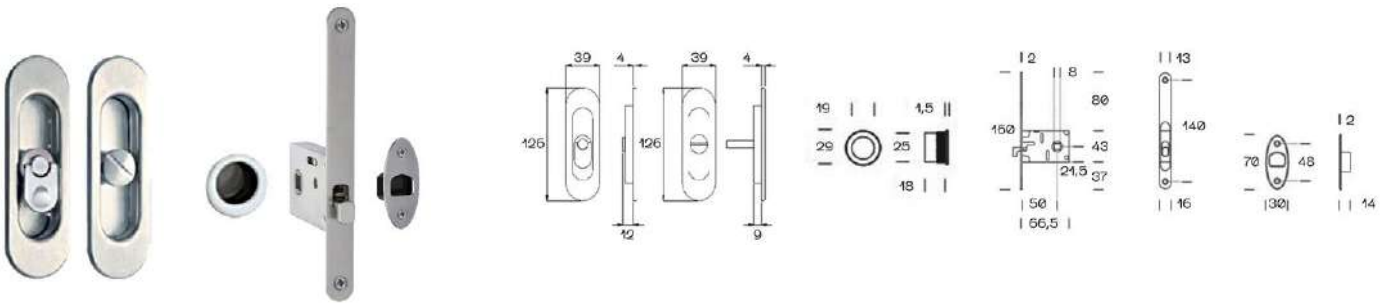
524 – KULATÁ MISKA ŠIROKÁ



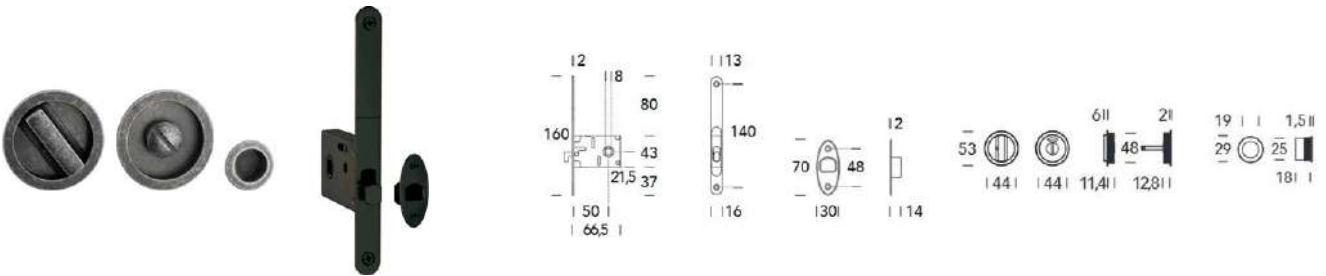
525 – ČELNÍ ÚCHYT



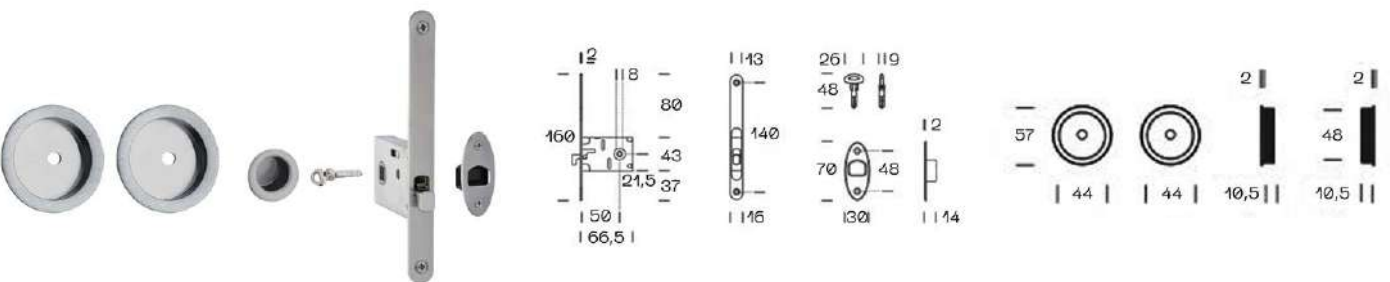
552 – SADA S WC ZÁMKEM OVÁLNÁ



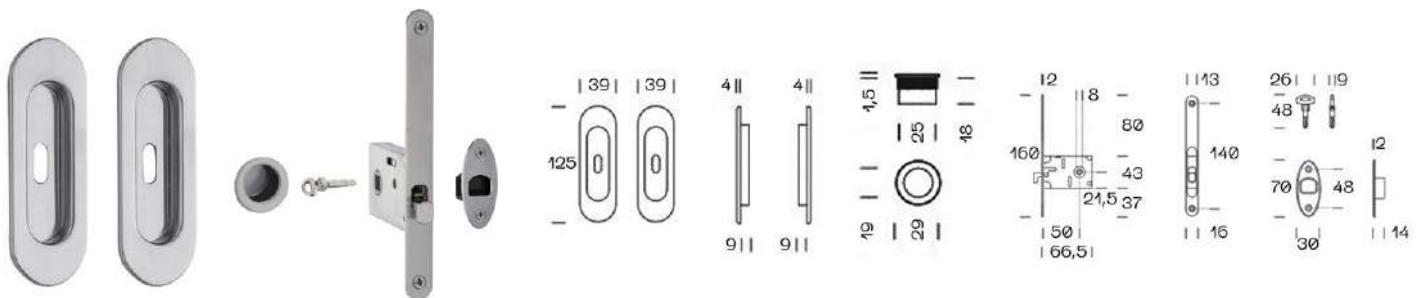
508 – SADA S WC ZÁMKEM KULATÁ



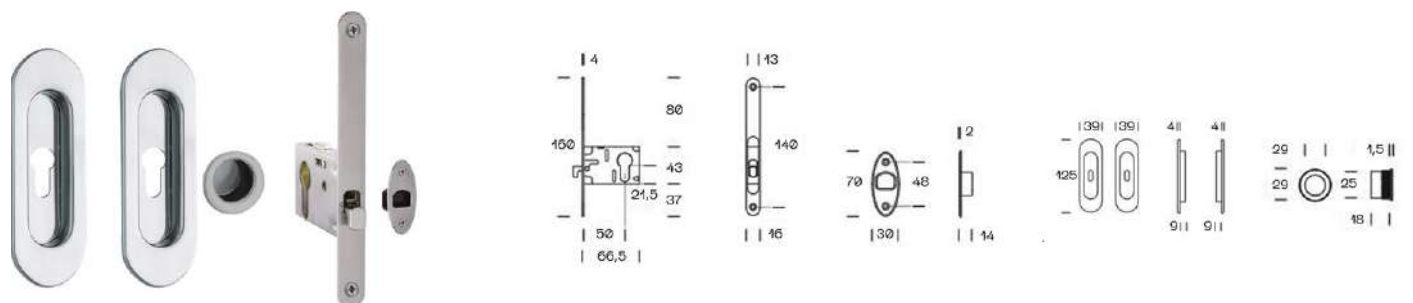
524 – SADA ZÁMEK S KLÍČEM KULATÁ



53527 – SADA ZÁMEK S KLÍČEM OVÁLNÁ

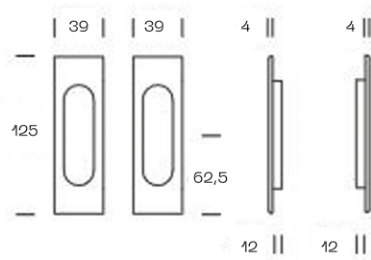


53528 – SADA FAB ZÁMEK BEZ KLÍČE

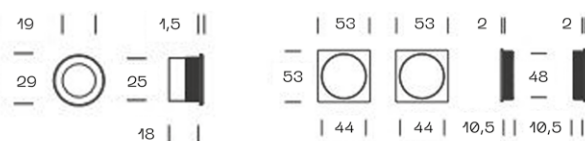


NABÍZENÉ KOVÁNÍ PRO POSUVNÉ DVEŘE

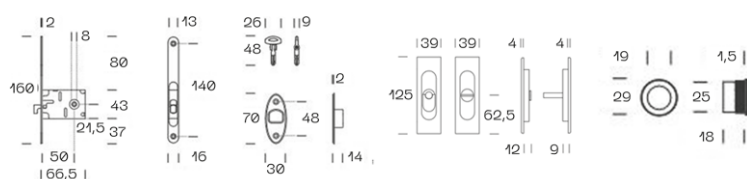
Q35 – MISKA HRANATÁ



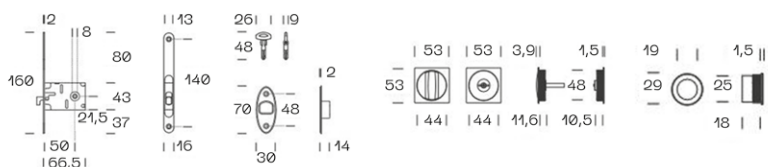
Q24 – MISKA HRANATÁ



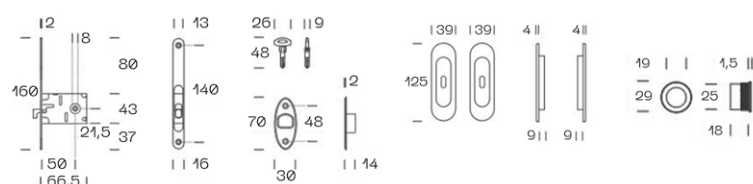
952 – SADA S WC ZÁMKEM HRANATÁ



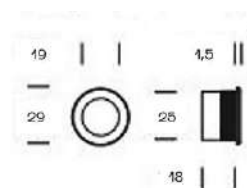
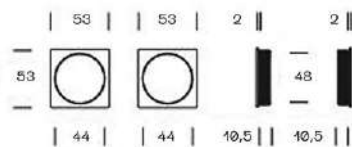
873 – SADA S WC ZÁMKEM HRANATÁ



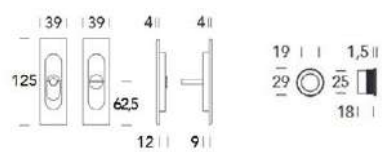
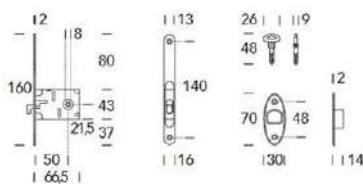
Q3528 – SADA FAB ZÁMEK BEZ KLÍČE HRANATÁ



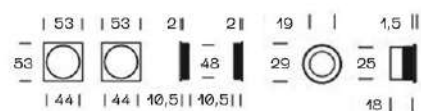
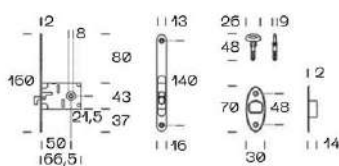
Q2428 – SADA FAB ZÁMEK BEZ KLÍČE HRANATÁ



Q3527 – SADA ZÁMEK S KLÍČEM HRANATÁ



Q2427 – SADA ZÁMEK S KLÍČEM HRANATÁ



POSUVY NA ZEĎ A DO STROPU

Jsou ideální volbou pro ty, kteří chtějí svému interiéru vtisknout neotřelé, designově čisté řešení a současně optimálně využít prostor interiéru.

Posuvy nabízí variantu řešení tam, kde již není možné zasahovat do příčky a zabudovat stavební pouzdro pro zasouvací dveře. Montáž pojezdové kolejnice nevyžaduje žádné stavební úpravy.

Všechny naše posuvy jsou vyrobeny z kvalitních materiálů, převážně z hliníku případně z nerezí a jsou vhodné jak pro skleněné, tak i dřevěné dveře.

Systémy pro posuvy nabízíme v produktových řadách TRIX BASIC, TRIX TRENDY A PREMIUM.

Montují se na zeď, nebo do stropu, nad obložku, eventuálně na skleněnou stěnu. Výběr typu posuvu významně závisí na hmotnosti dveřního křídla.

Posuv PREMIUM se montuje do nosného stropu a zakrývá se SDK podhledem – jde o takzvaný skrytý posuv. Pomocí systému PREMIUM vznikne elegantní dělící příčka mezi dvěma samostatnými prostory.

Veškeré naše posuvy na zeď a do stropu mají velmi tichý pojezdový mechanismus a podle typů i možnost tlumících dorazů.



Všechny posuvné systémy lakujeme dle vzorníků RAL a NCS.

	TRIX BASIC	TRIX TRENDY	PREMIUM
max. hmotnost jednoho křídla	100 kg	100 kg	160 kg
materiál posuvu	hliník	hliník	hliník
materiál vozíčku	plast	plast	plast/slitina Al
povrchová úprava	kartáčovaný hliník	elox	RAL K7, NCS, CREATIVE METALLIC
dřevěné dveře	✓	✓	✓
skleněné dveře	✓	✓	✓
na zed'	✓	✓	
nad obložku	✓	✓	
do stropu	✓	✓	✓
na skleněnou stěnu			
jednokřídle	✓	✓	✓
dvoukřídle	✓	✓	✓
synchron	✓	✓	
tlumicí doraz	✓	✓**	✓
fixní celosklo		✓	✓
fixní křídlo tl. 40 mm	✓		✓
dveře MASTER	✓	✓	✓

* nutno použít montážní balíček pro dřevěné dveře.

** od průchodu 700 mm/1450 mm.

POSUVNÉ SYSTÉMY TRIX / PREMIUM

Na zed' a do stropu

TRIX BASIC – dřevo



TRIX BASIC – sklo



TRIX TRENDY – dřevo



TRIX TRENDY – sklo



PREMIUM



PREMIUM – sklo



Posuvné systémy TRIX BASIC / TRENDY

Posuvný systém TRIX BASIC — Jednokřídlý



Posuvný systém TRIX BASIC

JEDNOKŘÍDLÝ POSUV

- čistý průchod 600–1400 mm
- materiál hliník
- povrchová úprava: kartáčovaný hliník
- možnost strukturální i hladké povrchové úpravy dle vzorníků RAL K7, NCS
- maximální hmotnost dveří 100 kg

DVOUKŘÍDLÝ POSUV

- čistý průchod 1 250–2 600 mm
- materiál hliník
- povrchová úprava: kartáčovaný hliník
- možnost strukturální i hladké povrchové úpravy dle vzorníků RAL K7, NCS, CREATIVE METALLIC
- maximální hmotnost dveří 80 + 80 kg



Posuvný systém TRIX TRENDY

JEDNOKŘÍDLÝ POSUV

- čelo 65/85 mm
- čistý průchod 600–900 mm
- materiál hliník
- povrchová úprava: elox
- možnost strukturální i hladké povrchové úpravy dle vzorníků RAL K7, NCS
- maximální hmotnost dveří 100 kg

V ceně 1 sada vozíčků, 1 vodící trn, 1 sada Vetro II (v případě celoskleněných dveří), 1 tlumící doraz *, hliníkové profily dle objednávky.

* od čistého průchodu 700 mm.

DVOUKŘÍDLÝ POSUV

- čelo 65/85 mm
- čistý průchod 1250–1850 mm
- materiál hliník
- povrchová úprava: elox
- možnost strukturální i hladké povrchové úpravy dle vzorníků RAL K7, NCS
- maximální hmotnost dveří 100 + 100 kg

V ceně 2 sady vozíčků, 2 sady Vetro II (v případě celoskleněných dveří), 2 tlumící dorazy *.

* od čistého průchodu 1450 mm.



Posuvný systém TRIX TRENDY
Jednokřídový posuv



Posuvný systém TRIX TRENDY
Dvoukřídový posuv

Posuvný systém TRIX TRENDY

FIXNÍ STĚNA + JEDNOKŘÍDLÝ POSUV

- čelo 65/85 mm
- materiál hliník
- povrchová úprava: elox
- možnost strukturální i hladké povrchové úpravy dle vzorníků RAL K7, NCS
- maximální hmotnost dveří 100 kg

V ceně 1 sada vozíčků, 1 vodící trn, 1 sada Vetro II (v případě celoskleněných dveří), 1 tlumící doraz.



Posuvné systémy PREMIUM

Posuvné systémy PREMIUM — Fixní stěna + jednokřídlý posuv
Dveře IDEA sklo čiré



Posuvný systém PREMIUM

FIXNÍ STĚNA + JEDNOKŘÍDLÝ POSUV

- materiál hliník
- maximální hmotnost dveří 100 kg

V ceně sada 2 vozíčků s tlumícím dorazem, vodící trn, 2 sady Vetro II (v případě celoskleněných dveří), zapuštěné úchyty pro dřevo (v případě dřevěných dveří).

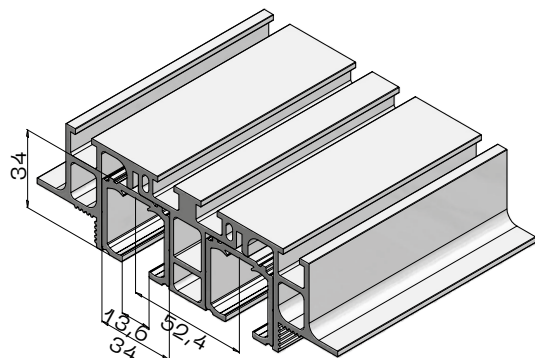


Posuvný systém PREMIUM

DVOUKŘÍDLÝ POSUV

- materiál hliník
- maximální hmotnost dveří 100 kg

V ceně sada 2 vozíčků s tlumícím dorazem, vodící trn, 2 sady Vetro II + krytka Vetro II (v případě celoskleněných dveří), zapuštěné úchyty pro dřevo (v případě dřevěných dveří).





Posuvný systém PREMIUM – Fixní stěna + jednokřídový posuv
Dveře IDEA s Grafosklem

SKLADOVÉ PRODUKTY

Obložková stavební pouzdra

NORMA STANDARD 1970 mm – zed'/SDK (pro dokončenou příčku 100/125 mm)

600 × 1970 mm
700 × 1970 mm
800 × 1970 mm
900 × 1970 mm
1000 × 1970 mm
1100 × 1970 mm
1200 × 1970 mm

NORMA STANDARD 2100 mm – zed'/SDK (pro dokončenou příčku 100/125 mm)

600 × 2100 mm
700 × 2100 mm
800 × 2100 mm
900 × 2100 mm
1000 × 2100 mm
1100 × 2100 mm
1200 × 2100 mm

NORMA KOMFORT 1970 mm – zed'/SDK (pro dokončenou příčku 125 mm)

1250 × 1970 mm
1450 × 1970 mm
1650 × 1970 mm

PROFIKIT STANDARD 1970 mm – SDK (pro dokončenou příčku 100/125 mm)

600 × 1970 mm
700 × 1970 mm
800 × 1970 mm
900 × 1970 mm
1000 × 1970 mm
1100 × 1970 mm
1200 × 1970 mm

PROFIKIT STANDARD 2100 mm – SDK (pro dokončenou příčku 100/125 mm)

600 × 2100 mm
700 × 2100 mm
800 × 2100 mm
900 × 2100 mm
1000 × 2100 mm
1100 × 2100 mm
1200 × 2100 mm

Bezobložková stavební pouzdra

AKTIVE II STANDARD 1970 mm – zed'/SDK (pro dokončenou příčku 125 mm)

700 × 1970 mm
800 × 1970 mm
900 × 1970 mm

AKTIVE II STANDARD 2100 mm – zed'/SDK (pro dokončenou příčku 125 mm)

700 × 2100 mm
800 × 2100 mm
900 × 2100 mm

Doplňující informace k pouzdrům AKTIVE II STANDARD:

- včetně montážních balíčků
- dodací lhůty
s adhézním můstkem – 5 pracovních dnů
s barvou a elox – 10 pracovních dnů

SÍDLO SPOLEČNOSTI A SHOWROOM

JAP FUTURE s.r.o.
Nivky 67
750 02 Přerov III – Lověšice

+420 581 587 811
jap@japcz.cz
www.japcz.cz

SHOWROOM PRAHA

Českomoravská 183/27
(Sykora Home)
190 00 Praha 9 – Vysočany
+420 739 278 160
praha@japcz.cz